

GXV3610_HD/FHD

Day/Night Fixed Dome HD IP CAMERA



Grandstream Networks, Inc.

126 Brookline Avenue, 3rd FL
Boston, MA 02215, USA
Tel : +1 (617) 566 – 9300
Fax: +1 (617) 247 – 1987

深圳市南山高新科技园中区
科发路2号1栋(朗峰大厦)5楼
电话: +86 755-2601-4600
传真: +86 755-2601-4601

www.grandstream.com

www.grandstream.cn

Quick Start Guide

Content

English.....	1
Español.....	11
Français.....	21
简体中文.....	31
Deutsch.....	41
Italiano.....	51
Русский.....	61
Português.....	71
Polski.....	81

PRECAUTIONS

- Do not attempt to open, disassemble, or modify the device
- Do not use a third party power adapter
- Do not expose this device to temperatures outside the range of -20 °C to +50 °C for operating or -30 °C to +60 °C for storage
- Do not expose this device to environments outside of the following humidity range: 10-90% RH (non-condensing)
- Please install camera properly for correct function

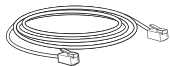
PACKAGE CONTENTS



1 x GXV3610_HD/FHD



1 x 12V Power Supply



1 x Ethernet Cable



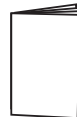
4 x Wall Anchors



4 x Screws



1 x Hex Key



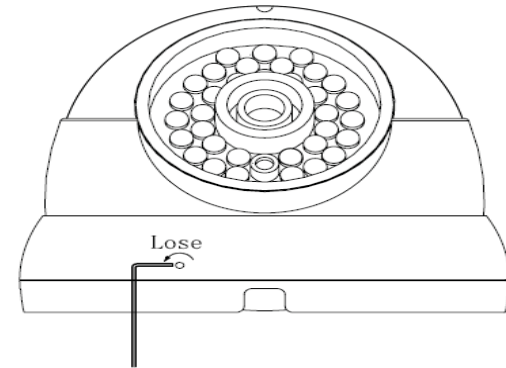
1 x Quick Start Guide

~1~

MOUNTING GXV3610_HD/FHD

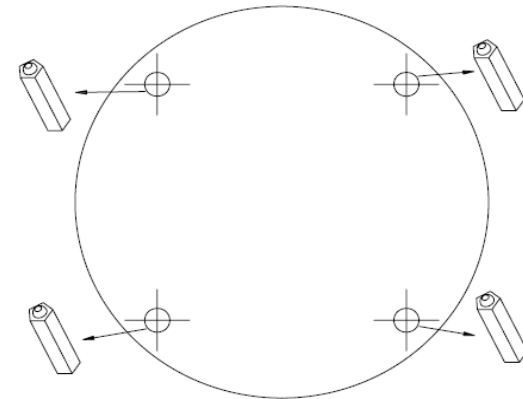
Step 1:

Loosen the screw using the supplied hex key. Rotate to open the camera collar rings.



Step 2:

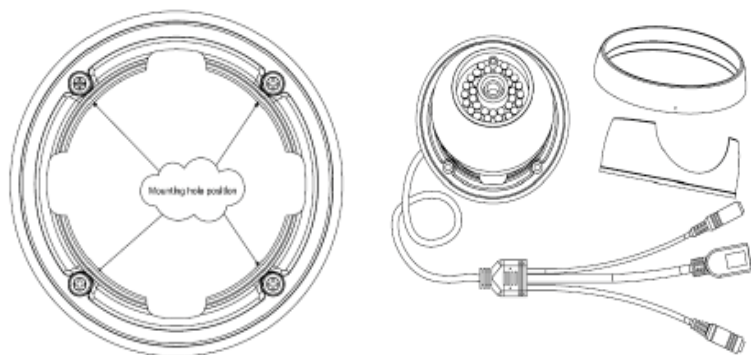
Drill holes and use wall anchors if necessary (reference with supplied drill template)



~2~

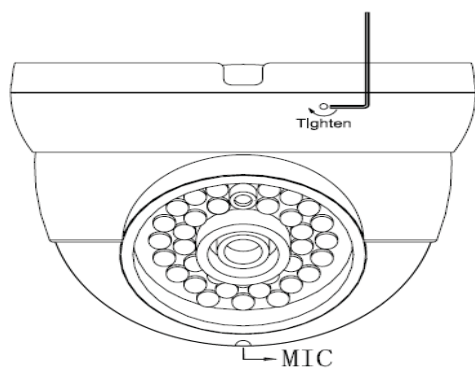
Step 3:

Mount the top collar ring of camera
(with cable out from the slot of top collar ring)



Step 4:

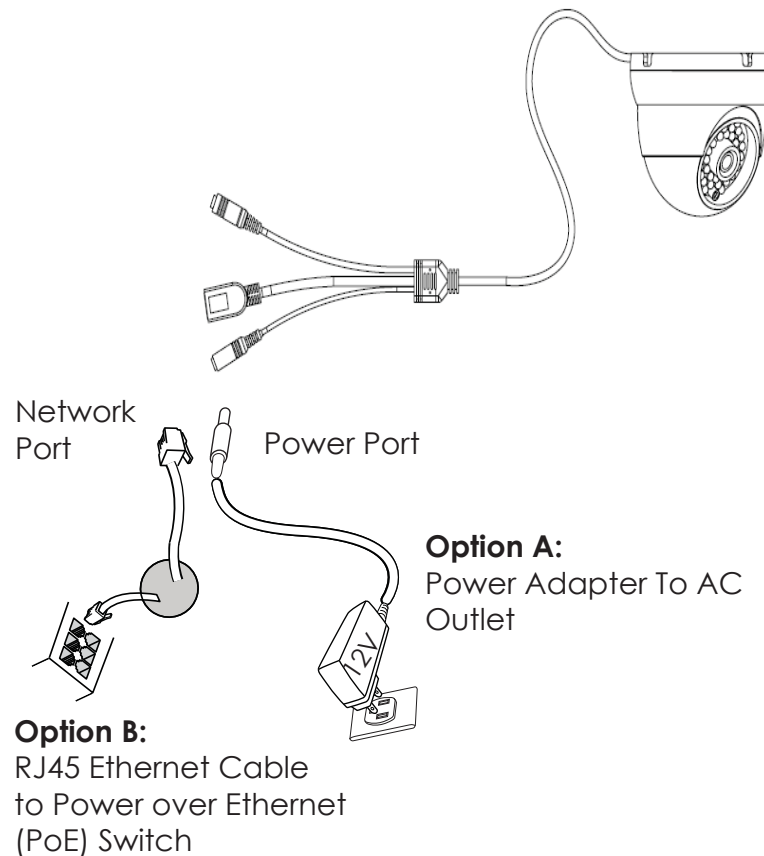
Reassemble the camera (with microphone exposed downward), and tighten the screw with hex key.



~3~

CONNECTING THE GXV3610_HD/FHD

Refer to the illustration below when following the instructions on the next page.



Option B:
RJ45 Ethernet Cable
to Power over Ethernet
(PoE) Switch

NOTE: Choose Option A if using the power supply; or choose Option B if using a Power over Ethernet (PoE) switch.

~4~

Option A

Step 1: Insert the power adapter into the 12V DC socket of the tail cable in GXV3610_HD/FHD. Plug the other end of the adapter into an AC power outlet.

Step 2: Plug an RJ45 Ethernet cable into the network socket of the tail cable in GXV3610_HD/FHD. Plug the other end into a switch/hub or router.

Option B

Step 1: Plug an RJ45 Ethernet cable into the network socket of the tail cable in GXV3610_HD/FHD. Plug the other end into a Power over Ethernet(PoE) switch.

NOTE:

Use the Hex Key losing the screw in the middle ring to adjust camera during installation and tight it when done.

GXV3610_HD/FHD CONFIGURATION

Configuring the GXV3610_HD/FHD using Firefox, Chrome or Microsoft Internet Explorer (with related plug-in installed)

Connect the GXV3610_HD/FHD to a DHCP Server Enabled Network

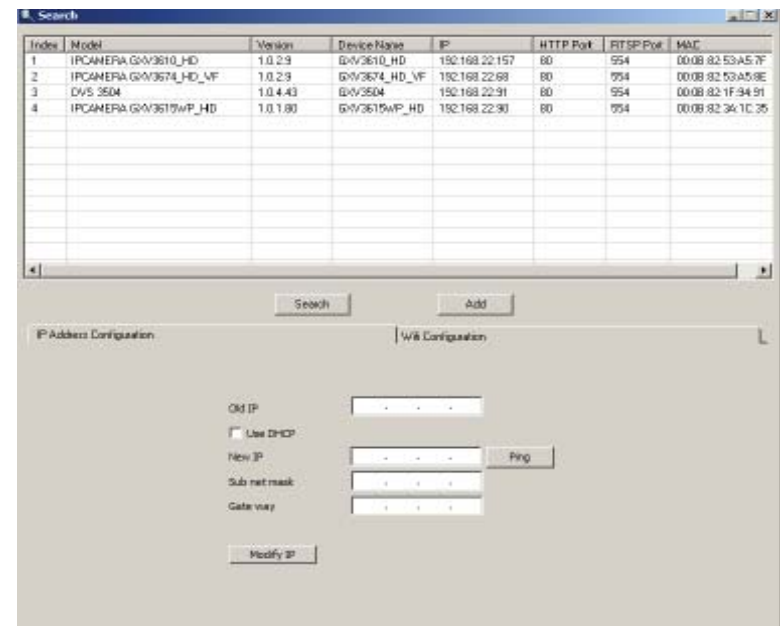
~5~

Step 1: Download and install GS_Search tool:
http://www.grandstream.com/products/tools/surveillance/GS_Search.zip

Step 2: Run the Grandstream GS_Search tool.

Step 3: Click on  button to start device detection.

Step 4: The detected devices will appear in the output field as below.



The screenshot shows the GS_Search tool interface. At the top, there is a table with the following data:

Index	Model	Version	Device Name	IP	HTTP Port	RTSP Port	MAC
1	IPCAMERA G-V3610_HD	1.0.2.9	G-V3610_HD	192.168.22.157	80	954	00:0B:82:53:A5:7F
2	IPCAMERA G-V3674_HD_VF	1.0.2.9	G-V3674_HD_VF	192.168.22.68	80	954	00:0B:82:53:A5:8E
3	DVS 3504	1.0.4.43	G-V3504	192.168.22.91	80	954	00:0B:82:1F:94:91
4	IPCAMERA G-V3615WP_HD	1.0.1.80	G-V3615WP_HD	192.168.22.90	80	954	00:0B:82:36:1C:35

Below the table, there are buttons for "Search" and "Add". Underneath, there are two tabs: "IP Address Configuration" and "WiFi Configuration". The "IP Address Configuration" tab is active, showing fields for "Old IP", "New IP", "Sub net mask", and "Gate way". There is a "Use DHCP" checkbox and a "Ping" button. A "Modify IP" button is at the bottom.

~6~

Step 5: Double click on the detected device. The default browser(MS IE in this example) will open displaying the camera's webGUI.

Step 6: A pop-up window will prompt for user name & password. The default administrator user name and password are both set to "admin" as to after the factory reset.

Step 7: Once you log into the webGUI, the device will indicate that an Active-X or video plug-in is required. Follow the displayed instruction to download and install the plug-in.

Step 8: If downloading or installing is unsuccessful due to browser setting or slow Internet connection, please download the files from the link below. Save and install the program then restart the browser. The video will now appear embedded inside the camera's web interface.

- Plug-in:
http://www.grandstream.com/products/tools/surveillance/webcontrl_plugin.zip

~7~

Step 9: Here is a sample screenshot with successful Active-X or Plug-in installation. Click on the play button to view the video feed.



Step 10: Click through the menu on the left hand side of the web interface for more advanced configuration parameters.

~8~

Connect GXV3610_HD/FHD using Static IP

If the camera does not get response from the DHCP server or the network without DHCP server, after 3 minutes, it can be accessed by the default IP address 192.168.1.168.

Step 1: Use RJ-45 Ethernet cable to connect your computer network port directly to the Ethernet socket of GXV3610_HD/FHD.

Step 2: Run the GS_Search tool as above. It will show the original IP of the GXV3610_HD/FHD (default IP address 192.168.1.168).

Step 3: Input the NEW IP Address, Subnet Mask and Default Gateway, according to your network configuration. Please check with local system administrator for the necessary information.

Step 4: Click on "Modify IP". The desired IP address will be applied to GXV3610_HD/FHD.

Please download the User Manual, refer to online documents and FAQ for more detailed information:

<http://www.grandstream.com/index.php/products/ip-video-surveillance/gxv3610>

<http://www.grandstream.com/support>

<http://www.grandstream.com/support/tools>



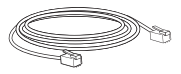

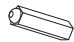



GXV3610_HD/FHD SPECIFICATIONS

Image Sensor Sensitivity	Day & Night Mode Shutter: 1/10000 - 1/30 second
Focal Length	3.6 mm
Aperture	F1.8
Field Angle (FOV)	100.2°(D) x 77°(H) x 54°(V)
IR Cut Filter	Yes. Mechanical
Day & Night Mode	Color & B/W mode IR LED covering up to 10m
Minimum Illumination	0.05 Lux 0 lux with IR LED on
Responsivity	HD: 5.48V/lux-sec (550nm) FHD: 1.9 V/lux-sec (550nm)
Maximum Video Resolution and Frame Rate	HD: 1280 x 960 (25fps) FHD: 2048 x 1536 (15fps)
Panning Range	0° - 180° (Manual)
Tilting Range	0° - 180° (Manual)

PRECAUCIONES

- No abrir, desarmar o intentar modificar este equipo
- No use adaptadores de corriente distintos al suministrado
- No exponga este dispositivo a temperaturas fuera del rango de -20 °C a +50 °C en funcionamiento y desde -30 °C a +60 °C cuando están almacenadas
- No exponga este dispositivo a ambientes fuera del siguiente rango de humedad: 10-90% RH (Sin condensación)
- Por favor, instale la cámara adecuadamente para un funcionamiento correcto

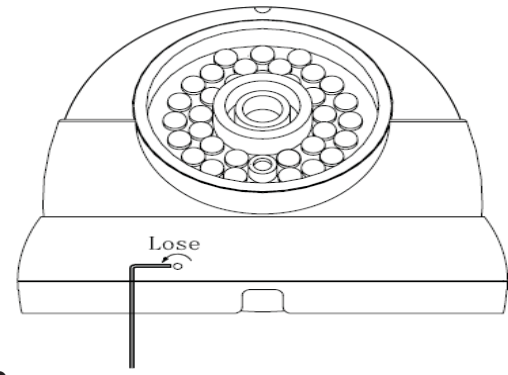
CONTENIDO DEL PAQUETE

	
1 x GXV3610_HD/FHD	1 x Adaptador de corriente de 12 VDC
	 
1 x Cable Ethernet	4 x Anclaje de pared
	
4 x Tornillos	1 x Llave exagonal
	
	1 x Guía de Instalación rápida

INSTALACIÓN GXV3610_HD/FHD

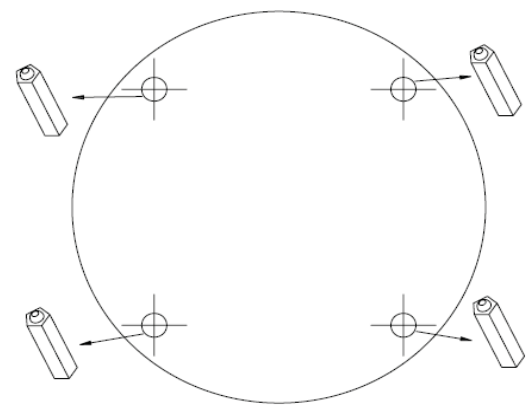
Paso 1:

Afloje el tornillo con la llave hexagonal suministrada. Gire para abrir el anillo de collar de la cámara.



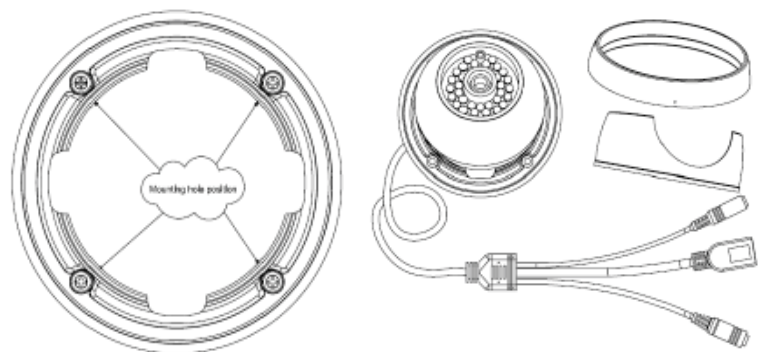
Paso 2:

Perfore los orificios y utilice anclajes de pared si es necesario (utilice como referencia la plantilla suministrada).



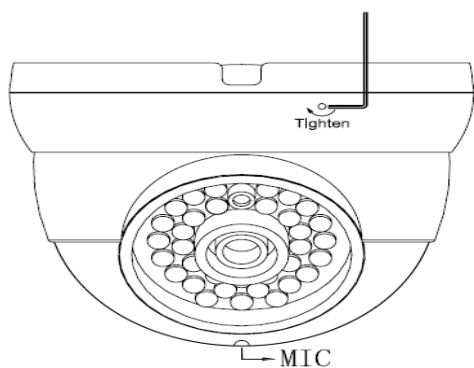
Paso 3:

Coloque el anillo de collar de la cámara (con el cable en la ranura del anillo del collar superior).



Paso 4:

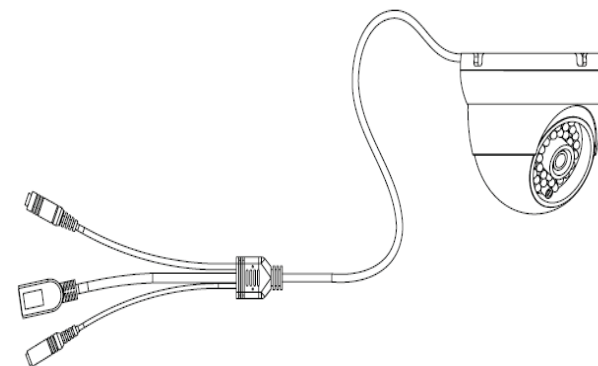
Re-ensamble la cámara (con el micrófono expuesto hacia abajo), y aprete el tornillo con la llave hexagonal.



~13~

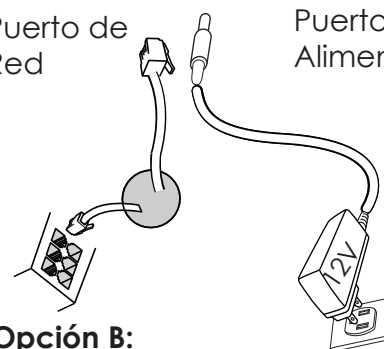
CONEXIÓN DE LA GXV3610_HD/FHD

Consulte la siguiente ilustración y siga las instrucciones de la siguiente página.



Puerto de Red

Puerto de Alimentación



Opción A:
Adaptador de corriente a la toma de CA

Opción B:
Cable de Red RJ45 a un switch PoE (Power over Ethernet)

NOTA: Seleccione la opción A si desea usar la fuente de poder o seleccione la Opción B si tiene un switch PoE (Power over ethernet).

~14~

Opción A:

Paso 1: Conecte el adaptador de corriente en el conector de 12 VDC que esta en la parte posterior de la GXV3610_HD/FHD y conecte el otro extremo del adaptador a una toma de corriente AC.

Paso 2: Conecte un cable Ethernet RJ45 en el puerto de red que esta en la parte posterior de la GXV3610_HD/FHD y conecte el otro extremo a un switch/hub o router.

Opción B:

Paso 1: Conecte el cable de red Ethernet RJ45 al conector que esta en la parte posterior de la GXV3610_HD/FHD y conecte el otro extremo al switch PoE (Power over Ethernet).

NOTA:

Para ajustar la camara durante la instalación, afloje el tornillo en el anillo central con la llave hexagonal. Apriete el tornillo cuando culmine.

CONFIGURACION DE LA GXV3610_HD/FHD

Configuración de la GXV3610_HD/FHD usando Firefox, Chrome o con Microsoft Internet Explorer

Conecte la GXV3610_HD/FHD a una red con un servidor DHCP activo

~15~

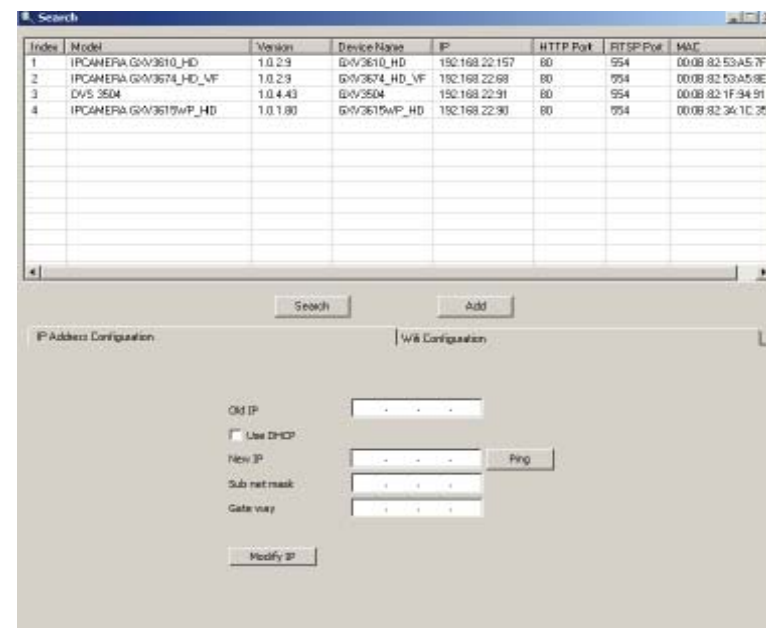
Paso 1: Descargue e instale la herramienta GS_Search

http://www.grandstream.com/products/tools/surveillance/GS_Search.zip

Paso 2: Ejecute la herramienta de Grandstream GS_Search.

Paso 3: Haga Click en botón  para iniciar la detección de dispositivos en la red.

Paso 4: Los dispositivos detectados se mostraran en el campo de salida como se muestra abajo.



Index	Model	Version	Device Name	IP	HTTP Port	RTSP Port	MAC
1	IPCAMERA G-V3610_HD	1.0.2.9	G-V3610_HD	192.168.22.157	80	954	00:0B:82:53:A5:7F
2	IPCAMERA G-V3674_HD_VF	1.0.2.9	G-V3674_HD_VF	192.168.22.68	80	954	00:0B:82:53:A5:8E
3	DVS 3604	1.0.4.43	G-V3604	192.168.22.91	80	954	00:0B:82:1F:94:91
4	IPCAMERA G-V3615WP_HD	1.0.1.80	G-V3615WP_HD	192.168.22.90	80	954	00:0B:82:36:1C:35

The screenshot shows the GS_Search application interface. At the top, there is a table with columns for Index, Model, Version, Device Name, IP, HTTP Port, RTSP Port, and MAC. Below the table, there are buttons for 'Search' and 'Add'. At the bottom, there is a configuration section with tabs for 'IP Address Configuration' and 'WiFi Configuration'. The IP Address Configuration section includes fields for Old IP, New IP, Sub net mask, and Gate way, along with a 'Ping' button and a 'Modify IP' button.

~16~

Paso 5: Haga Doble click en el dispositivo detectado. El navegador por defecto (MS IE por ejemplo) se abrirá mostrando la interfaz web de la cámara.

Paso 6: Una ventana emergente le pedirá el nombre de usuario y contraseña. El nombre de usuario y la contraseña por defecto es "admin" para la configuración predeterminada de fábrica.

Paso 7: Una vez que inicie sesión en la interfaz webGUI, el dispositivo indicará que un Active-X o el plug-in de vídeo es necesario. Siga las instrucciones que aparecen para la descargar e instalación del plug-in.

Paso 8: Si la descarga/instalación no es correcta debido a la configuración de su navegador o debido a una conexión lenta a Internet, descargue los archivos desde el siguiente enlace. Descargue e instale el programa y reinicie el navegador. El vídeo se mostrara ahora dentro de la interfaz web de la cámara.

• Plug-in:
http://www.grandstream.com/products/tools/surveillance/webcontrl_plugin.zip

Paso 9: Aquí esta una captura de pantalla con un ejemplo de una instalación exitosa del Active-X o del Plug-in. Haga clic en el botón play para reproducir el vídeo.



Paso 10: Haga clic en el menú de la parte izquierda de la interfaz web para mas parámetros de configuración avanzados.

Conecte la GXV3610_HD/FHD usando IP estática

Si la cámara no recibe una respuesta desde el servidor DHCP o la red no tiene un servidor DHCP, después de 3 minutos, se puede acceder por la dirección IP pre-determinada 192.168.1.168.

Paso 1: Use el cable de red Ethernet RJ45 para conectar el puerto de red de su computadora directamente al conector Rj45 de la GXV3610_HD/FHD.

Paso 2: Ejecute la herramienta GS_Search como se indica anteriormente, se mostrara la IP de la GXV3610_HD/FHD (La dirección IP por defecto es 192.168.1.168).

Paso 3: Ingrese la nueva dirección IP, mascara de red, y puerta de enlace predeterminada de acuerdo a la configuración de su red, por favor contacte al administrador de su red para la información necesaria.

Paso 4: Haga Click en "Modificar IP". La dirección IP deseada se aplicara en la GXV3610_HD/FHD.

Por favor, descargue el Manual del usuario, consulte la documentación en línea y preguntas frecuentes para obtener información más detallada.

<http://www.grandstream.com/index.php/products/ip-video-surveillance/gxv3610>

<http://www.grandstream.com/support>

<http://www.grandstream.com/support/tools>

ESPECIFICACIONES DE LA GXV3610_HD/FHD

Sensibilidad del sensor de imagen	Modo día y noche Obturador: 1/10000 – 1/30 segundos
Longitud Focal	3.6 mm
Apertura	F1.8
Ángulo de campo (FOV)	100.2°(D) x 77°(H) x 54°(V)
Filtro de corte IR	Si, Mecánico
Modo día y noche	Modo a color y blanco y negro, cobertura del LED IR de hasta 10m
Iluminación mínima	0.05 Lux 0 Lux con el LED IR
Responsividad	HD: 5.48V/lux-sec (550nm) FHD: 1.9V/lux-sec (550nm)
Resolución máxima de vídeo y velocidad de cuadro	HD: 1280 x 960 (25fps) FHD: 2048 x 1536 (15fps)
Rango panorámico	0° - 180° (Manual)
Rango de inclinación	0° - 180° (Manual)

PRECAUTIONS

- Ne pas tenter d'ouvrir, de désassembler, ou de modifier le dispositif
- Ne pas utiliser un adaptateur d'alimentation tiers
- Ne pas exposer cet appareil à des températures en dehors de la plage des -20°C à +50°C en opération ou de -30°C à +60°C en stockage
- Ne pas exposer cet appareil à un environnement avec humidité en dehors de la plage de 10-90% RH (sans condensation)
- Veuillez convenablement installer la caméra pour un fonctionnement correct.

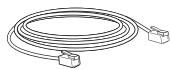
CONTENU DU PACK



1 x GXV3610_HD/FHD



1 x 12V Adaptateur d'alimentation



1 x Câble Ethernet



4 x Attaches murales



4 x Vis



1 x Clé Hexagonale



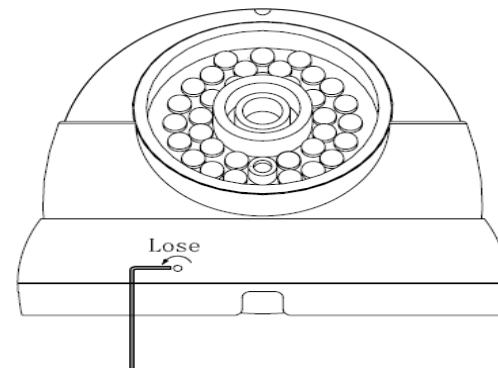
1 x Guide d'Installation Rapide

~21~

INSTALLATION DU GXV3610_HD/FHD

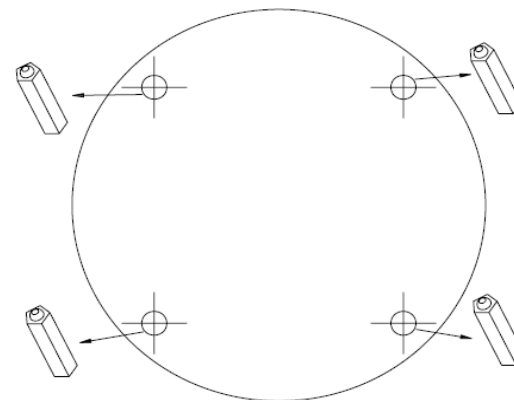
Etape 1:

Desserrez la vis en utilisant la clé Hex fournie. Tournez pour ouvrir les anneaux de collier de la caméra.



Etape 2:

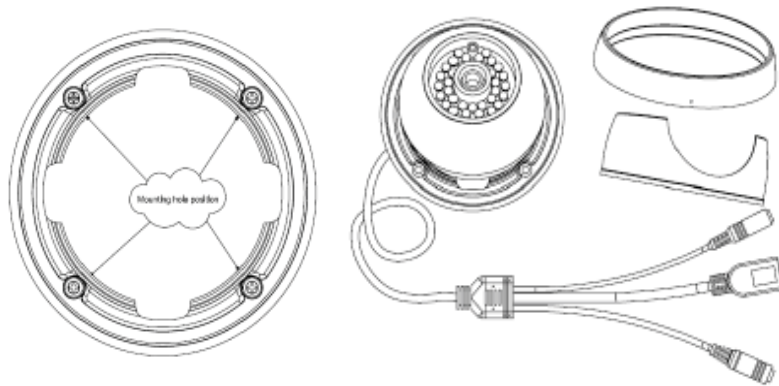
Percez les trous et utilisez des chevilles si nécessaire (en référence au modèle de perçage fourni)



~22~

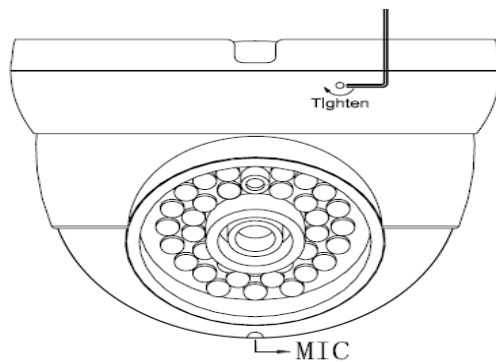
Etape 3:

Montez l'anneau du col supérieur de la caméra (avec câble hors de la fente de l'anneau du col supérieur)



Etape 4:

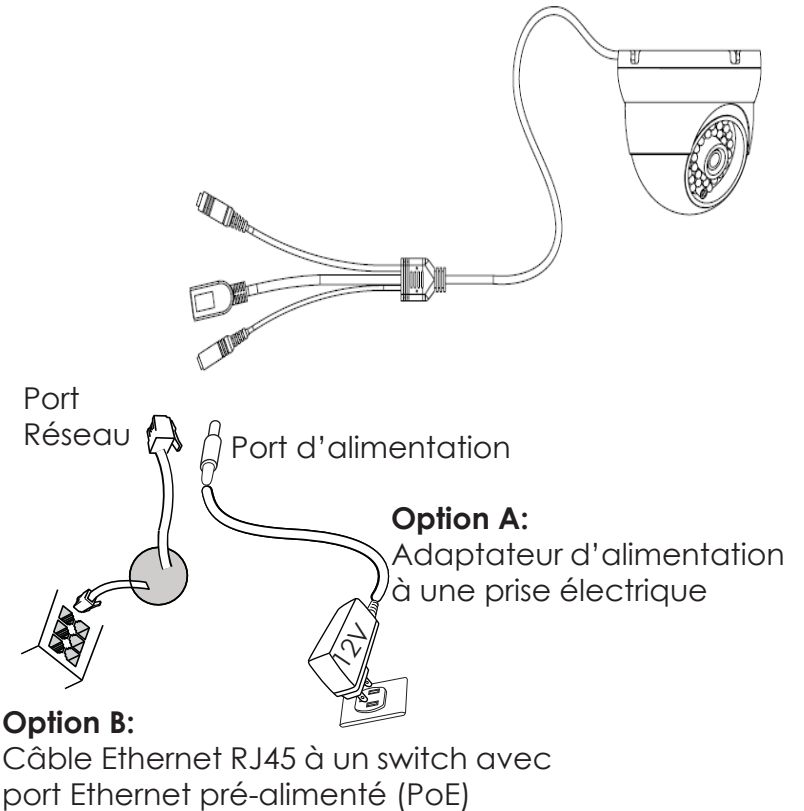
Réassemblez la caméra (avec microphone exposé vers le bas), et resserrez la vis avec la clé Hex.



~23~

CONNEXION DU GXV3610_HD/FHD

Reportez-vous à l'illustration ci-dessous en suivant les instructions sur la page suivante.



NOTE: Choisissez l'option A si vous utilisez l'alimentation, ou choisissez l'option B si vous utilisez un switch à port Ethernet pré-alimenté (PoE).

~24~

Option A

Etape 1: Insérez l'adaptateur d'alimentation dans le port 12V DC du GXV3610_HD/FHD.

Branchez l'autre extrémité à une prise électrique.

Etape 2: Branchez un câble Ethernet RJ45 au port réseau. Branchez l'autre extrémité à un hub/switch ou routeur.

Option B

Etape 1: Branchez un câble Ethernet RJ45 sur le port réseau du GXV3610_HD/FHD.

Branchez l'autre extrémité à un switch avec port Ethernet pré-alimenté (PoE).

NOTE: Utilisez la clé hexagonale pour desserrer la vis située dans l'anneau du milieu afin de régler la caméra durant l'installation et serrez la lorsque vous terminez.

CONFIGURATION DU GXV3610_HD/FHD

Configurer le GXV3610_HD/FHD en utilisant le navigateur Firefox, Chrome ou Microsoft Internet Explorer (avec plugin installé)

Connecter le GXV3610_HD/FHD à un serveur DHCP

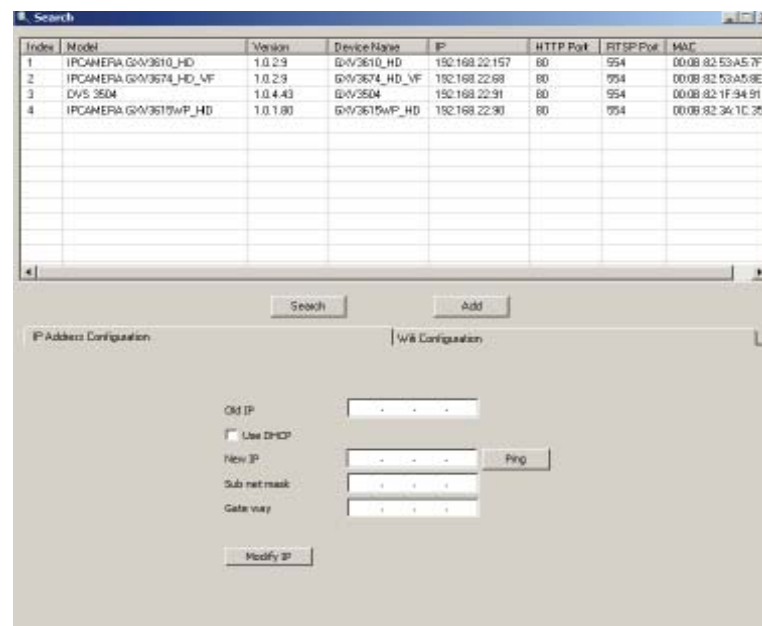
Etape 1: Téléchargez et installez l'outil GS_Search:

http://www.grandstream.com/products/tools/surveillance/GS_Search.zip

Etape 2: Exécutez l'outil Grandstream GS_Search.

Etape 3: Cliquez sur le bouton  pour lancer la détection des appareils.

Etape 4: Les appareils détectés s'afficheront dans le champ de sortie comme ci-dessous.



Index	Model	Version	Device Name	IP	HTTP Port	RTSP Port	MAC
1	IPCAMERA G-V3610_HD	1.0.2.9	G-V3610_HD	192.168.22.157	80	954	00:0B:82:53:A5:7F
2	IPCAMERA G-V3674_HD_VF	1.0.2.9	G-V3674_HD_VF	192.168.22.68	80	954	00:0B:82:53:A5:8E
3	DVS 3604	1.0.4.43	G-V3604	192.168.22.91	80	954	00:0B:82:1F:94:91
4	IPCAMERA G-V3615WP_HD	1.0.1.80	G-V3615WP_HD	192.168.22.90	80	954	00:0B:82:34:1C:35

The screenshot also shows a configuration panel with fields for Old IP, New IP, Sub net mask, and Gate way, along with checkboxes for 'Use DHCP' and 'Ping', and a 'Modify IP' button.

Etape 5: Double cliquez sur l'appareil détecté. Le navigateur par défaut (MS IE dans cet exemple) s'exécutera en affichant l'interface web de la caméra.

Etape 6: Une fenêtre pop-up invitant à entrer un nom d'utilisateur et un mot de passe apparaîtra. Le nom d'utilisateur et le mot de passe administrateur sont configurés initialement à "admin".

Etape 7: Une fois connecté sur l'interface WebGUI l'appareil indiquera qu'un Active-X ou plugin vidéo est requis. Suivez les instructions affichées pour télécharger et installer le plugin vidéo.

Etape 8: Si le téléchargement/installation échoue à cause des paramètres du navigateur ou de lenteur de connexion Internet, veuillez télécharger les fichiers à partir du lien suivant. Enregistrez et installez le programme puis redémarrez le navigateur. La vidéo sera maintenant affichée.

• Plug-in:
http://www.grandstream.com/products/tools/surveillance/webcontrl_plugin.zip

Etape 9: Voici une capture d'écran montrant une installation réussie de l'Active-X ou Plugin.



Etape 10: Pour les paramètres de configuration avancés cliquez sur le menu dans la partie gauche de l'interface web.

Connecter le GXV3610_HD/FHD en utilisant une adresse IP Statique

Si la caméra ne reçoit pas de réponse du serveur DHCP ou qu'il n'y a pas de serveur DHCP sur le réseau, au bout de 3 minutes, vous pouvez y accéder par l'adresse IP par défaut 192.168.1.168.

Etape 1: Utilisez un câble Ethernet RJ-45 pour connecter le port réseau de votre PC directement au port réseau du GXV3610_HD/FHD.

Etape 2: Exécutez l'outil GS_Search comme ci-dessus. Il affichera l'adresse IP originale du GXV3610_HD/FHD (adresse IP par défaut 192.168.1.168).

Etape 3: Saisissez la NOUVELLE adresse IP, Masque du Sous-Réseau et la passerelle par défaut, suivant la configuration de votre réseau. Veuillez consulter votre administrateur système pour les informations nécessaires.

Etape 4: Cliquez sur "Modify IP". L'adresse IP souhaitée sera appliquée au GXV3610_HD/FHD

Veuillez télécharger le Manuel d'Utilisateur, consultez les documents en ligne et FAQ pour des informations plus détaillées.

<http://www.grandstream.com/index.php/products/ip-video-surveillance/gxv3610>

<http://www.grandstream.com/support>

<http://www.grandstream.com/support/tools>

SPECIFICATIONS DU GXV3610_HD/FHD

Sensibilité Capteur d'Images	Mode Jour & Nuit. Obturbateur: 1/10000 - 1/30 seconde
Distance Focale	3.6 mm
Ouverture	F1.8
Angles de vue (FOV)	100.2°(D) x 77°(H) x 54°(V)
Filtre IR Cut	Oui, Mécanique.
Mode Jour & Nuit	Couleur & mode N/B. LED IR couvrant jusqu'à 10m
Illumination Minimum	0.05 Lux 0 Lux avec LED IR allumé
Sensibilité	HD: 5.48V/lux-sec (550nm) FHD: 1.9V/lux-sec (550nm)
Résolution Vidéo Maximum et Taux de Trames	HD: 1280 x 960 (25fps) FHD: 2048 x 1536 (15fps)
Champ de Rotation Horizontale	0° - 180° (Manuel)
Champ de Rotation Verticale	0° - 180° (Manuel)

注意事项

- 请不要打开、拆卸或修改该设备
- 请不要使用第三方的电源适配器
- 请不要在超出-20至50摄氏度环境下使用此设备；
请不要在超出-30至60摄氏度环境下保存此设备
- 请不要将GXV3610_HD/FHD暴露在超出相对湿度10-90%范围外的环境下
- 请准确安装保证GXV3610_HD/FHD正常工作

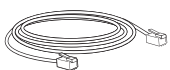
包装内容



GXV3610_HD/FHD一个



12V DC 电源一个



网线一根



墙体固定零件四个



螺丝四个



六角扳手一个



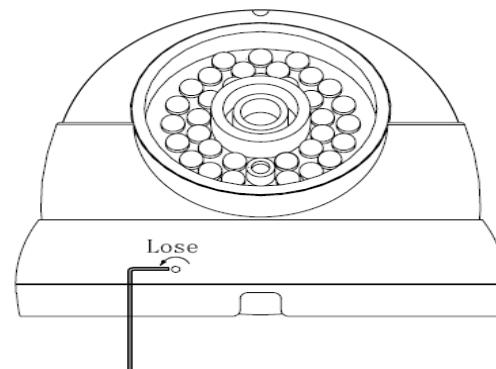
快速入门指南一本

~31~

安装 GXV3610_HD/FHD

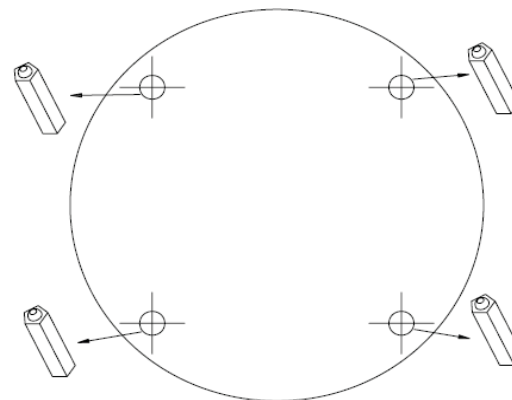
步骤 1:

用所附六角扳手松开六角螺丝, 旋转圈环套拆开 GXV3610_HD/FHD



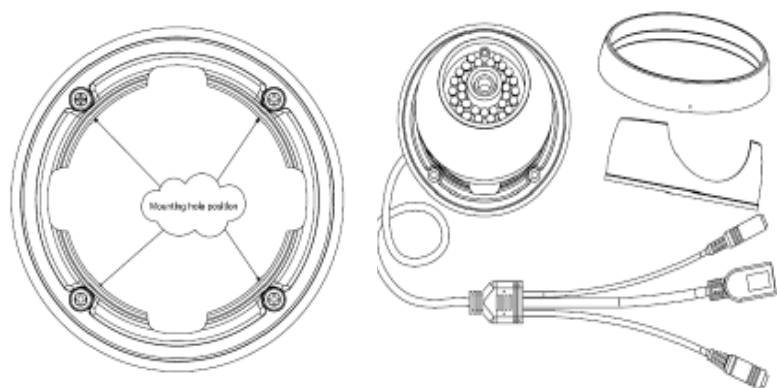
步骤 2:

用所附安装贴纸引导钻孔, 在孔内塞入塑胶壁虎.

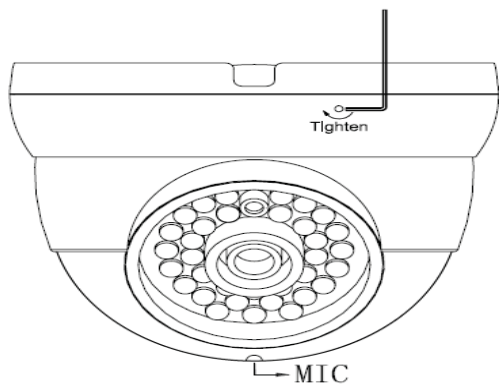


~32~

步骤 3:
 拧上螺丝, 线材从底座穿出, 卡入出线槽, 拧紧底座固定螺丝.

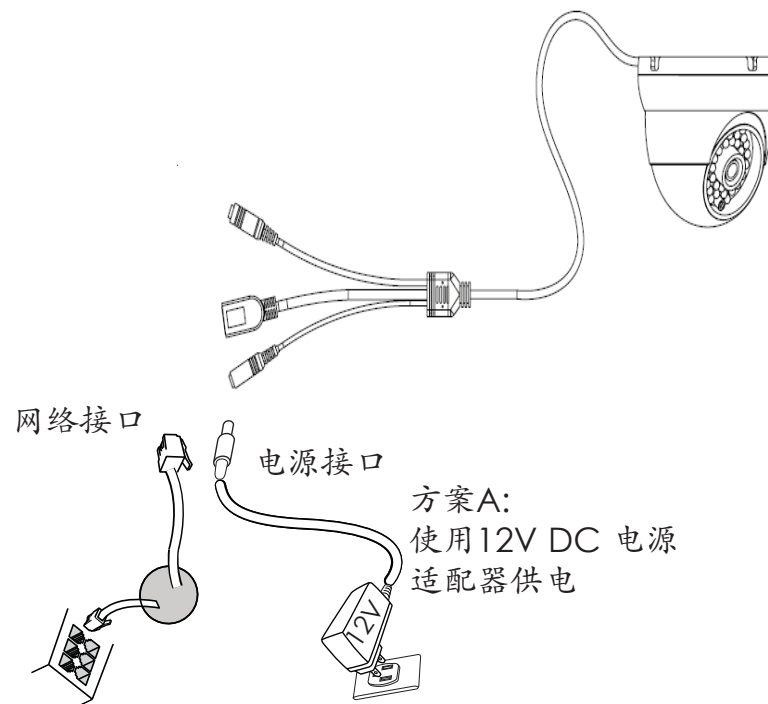


步骤 4:
 装回GXV3610_HD/FHD. 中圈安装好后, 用扳手拧紧图示小孔内的固定六角螺丝.



GXV3610_HD/FHD 连接方法

请参照下图以及下一页的操作说明。



方案A:
 使用12V DC 电源
 适配器供电

方案B:
 使用RJ45以太网
 接口通过PoE供电

注意:

选择A方案使用电源适配器给设备供电
 或选择B方案使用PoE给设备供电。

方案A

- 步骤 1: 将电源适配器与GXV3610_HD/FHD连线上的12V DC 端口相连;
- 步骤 2: 将RJ45网线一端与 GXV3610_HD/FHD 连线上的网络接口相连, 另一端与集线器、交换机或路由器相连。

方案B

- 步骤 1: 将RJ45网线一端与GXV3610_HD/FHD连线上的网络接口相连, 另一端与以太网供电 (PoE) 交换机相连。

注意:

请松开中间圆环中的固定螺丝, 方便安装调试, 然后紧固螺丝, 完成安装。

GXV3610_HD/FHD配置


通过Firefox, Chrome 或Microsoft Internet Explorer 浏览器配置GXV3610_HD/FHD (需安装插件)

连接GXV3610_HD/FHD到DHCP服务器环境下, GXV3610_HD/FHD默认通过DHCP获取IP地址

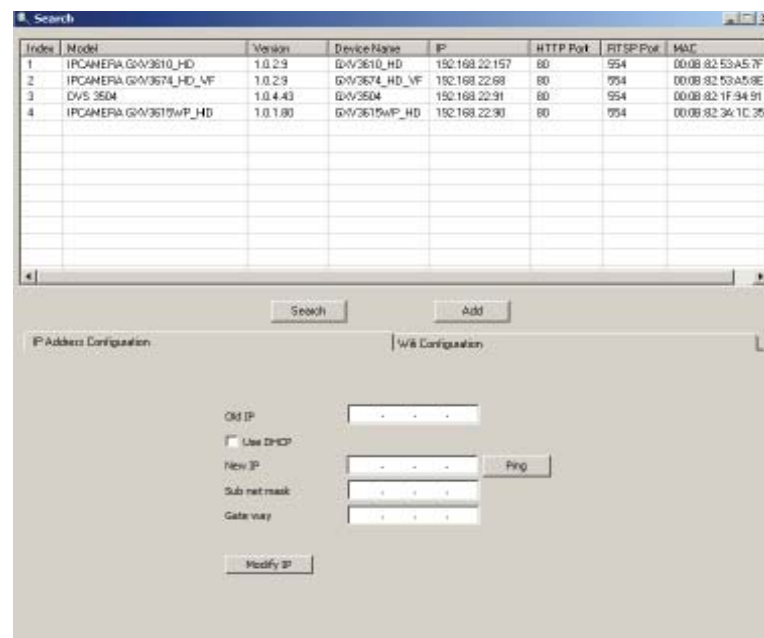
- 步骤 1: 通过浏览器访问地址下载并安装 GS_Search

http://www.grandstream.com/products/tools/surveillance/GS_Search.zip

- 步骤 2: 运行下载的 GS_Search 工具

- 步骤 3: 点击  按键, 搜索该网段下的设备IP地址

- 步骤 4: 搜索到的设备IP地址及HTTP端口将显示在以下界面



Index	Model	Version	Device Name	IP	HTTP Port	RTSP Port	MAC
1	IPCAMERA GXV3610_HD	1.0.2.9	GXV3610_HD	192.168.22.157	80	954	00:08:82:53:A5:7F
2	IPCAMERA GXV3674_HD_VF	1.0.2.9	GXV3674_HD_VF	192.168.22.68	80	954	00:08:82:53:A5:8E
3	DVS 3504	1.0.4.43	GXV3504	192.168.22.91	80	954	00:08:82:1F:94:91
4	IPCAMERA GXV3619wP_HD	1.0.1.00	GXV3619wP_HD	192.168.22.90	80	954	00:08:82:34:1C:35

Search Add

IP Address Configuration | WiFi Configuration

Old IP: []
 Use DHCP
New IP: [] Ping []
Sub net mask: []
Gate way: []
Modify IP []

步骤 5: 双击界面上检测到的设备, 默认浏览器 (如IE浏览器) 将会打开并显示 GXV3610_HD/FHD 的Web界面

步骤 6: 界面将会跳出输入用户名及密码的验证框出厂时默认的用户名和密码均为 admin

步骤 7: 登陆到GXV3610_HD/FHD网络界面后, 浏览器将提示您安装插件。参照提示下载插件Active-X 或Video Plug-in

步骤 8: 如果由于浏览器设置或网速慢等原因无法下载安装插件, 请使用以下链接下载插件文件。保存并安装插件, 重启浏览器。此时浏览器将显示GXV3610_HD/FHD Web界面中的视频

- 插件:

http://www.grandstream.com/products/tools/surveillance/webcontrl_plugin.zip

步骤 9: 插件安装成功后, 用户可以看到如下图所示的 Web 界面。点击播放按钮观看视频



步骤 10: 点击Web界面左侧的菜单进行更多的高级配置

通过默认的静态IP地址访问

如果将GXV3610_HD/FHD置于非 DHCP环境下或三分钟后未从 DHCP服务器得到响应，它将使用默认的静态IP地址 192.168.1.168。

步骤 1: 将您的PC与GXV3610_HD/FHD通过RJ-45网线相连

步骤 2: 在PC上运行GS_Search工具
GXV3610_HD/FHD的初始IP地址将会显示：
192.168.1.168（默认初始IP地址）；

步骤 3: 请根据您的网络配置为GXV3610_HD/FHD_VF输入新IP地址，子网掩码以及默认网关地址。如有需要，请联系您的网络系统管理员获取必要信息

步骤 4: 请点击Modify IP，新的IP地址将会应用在GXV3610_HD/FHD上

请下载用户手册，网站文档以及常见问题解答，取得更详细的配置说明。下载地址:

<http://www.grandstream.com/index.php/products/ip-video-surveillance/gxv3610>
<http://www.grandstream.com/support>
<http://www.grandstream.com/support/tools>

GXV3610_HD/FHD参数

图像传感器 灵敏度	白天和夜晚模式 快门: 1/10000 - 1/30 秒
焦距	3.6 mm
通光孔径	F1.8
视场角 (FOV)	100.2°(D) x 77°(H) x 54°(V)
光圈	是, 机械
白天/夜晚模式	彩色或黑白模式 IR LED 覆盖范围至10米
最低限度照明	0.05 Lux 0 lux, 当 IR LED 开启时
响应	HD: 5.48V/lux-sec (550nm) FHD: 1.9V/lux-sec (550nm)
最高视频分辨率及 帧速率	HD: 1280 x 960 (25fps) FHD: 2048 x 1536 (15fps)
水平旋转范围	0° - 180° (手动)
倾斜范围	0° - 180° (手动)

WICHTIGE HINWEISE

- Versuchen Sie nicht, das Gerät zu öffnen, zu zerlegen oder zu modifizieren.
- Verwenden Sie keine Netzteile von anderen Herstellern.
- Das Gerät darf nicht bei Temperaturen jenseits von -20 °C bis +50 °C betrieben oder gelagert werden von -30 °C bis +60 °C.
- Die Luftfeuchtigkeit muss innerhalb des folgenden Bereichs liegen: 10–90% rel. Luftfeuchtigkeit (nicht-kondensierend)
- Die Kamera muss ordnungsgemäß montiert werden, damit sie einwandfrei funktioniert.

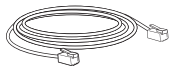
LIEFERUMFANG



1 GXV3610_HD/FHD



1 12-V-Netzteil



1 Ethernet-Kabel



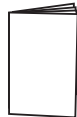
4 Wandhalterungen



4 Schrauben



1 Sechskantschlüssel

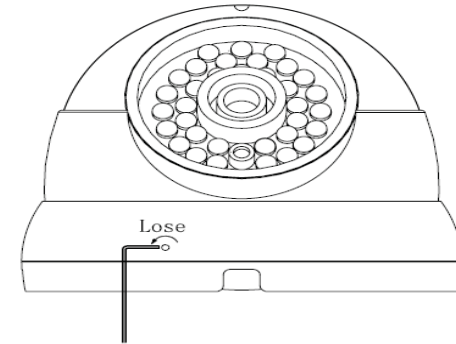


1 Schnellstarthandbuch

MONTAGE DER GXV3610_HD/FHD

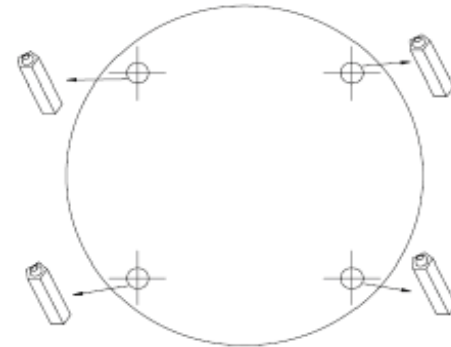
Schritt 1:

Lösen Sie die Schrauben am Kameragehäuse mit dem beigefügten Inbusschlüssel. Zum Öffnen des Kameragehäuses drehen Sie bitte den Gehäusering heraus.



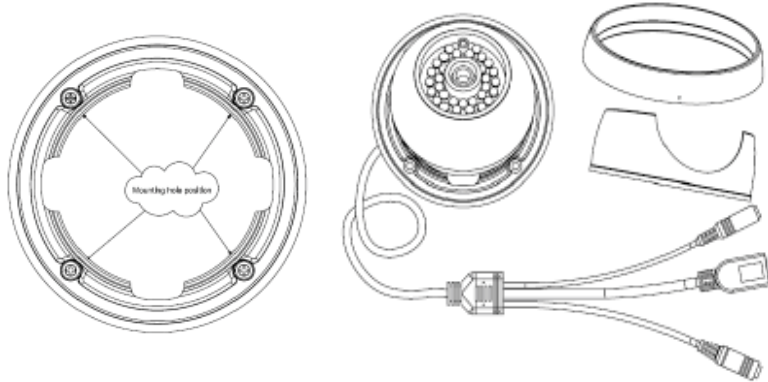
Schritt 2:

Bohren Sie die Befestigungslöcher in die Wand und benutzen Sie bei Bedarf passende Wanddübel. (Bitte beigefügte Bohrschablone beachten / benutzen)



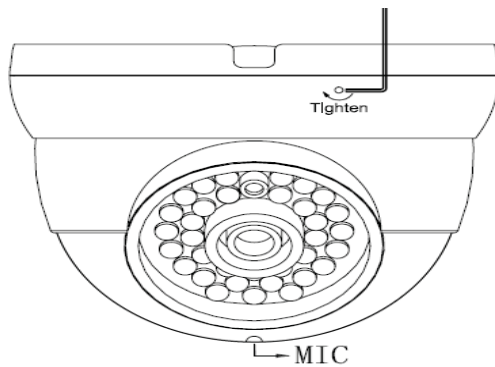
Schritt 3:

Montieren Sie nun das Kameragehäuse und beachten Sie bitte, dass die Kabel dabei sauber und genau durch die dafür vorgesehene Aussparung geführt werden.



Schritt 4:

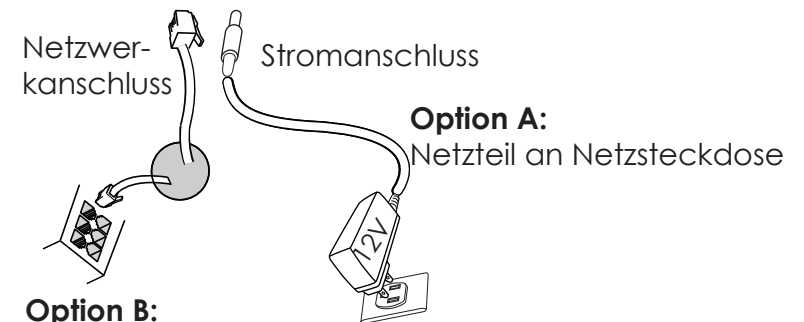
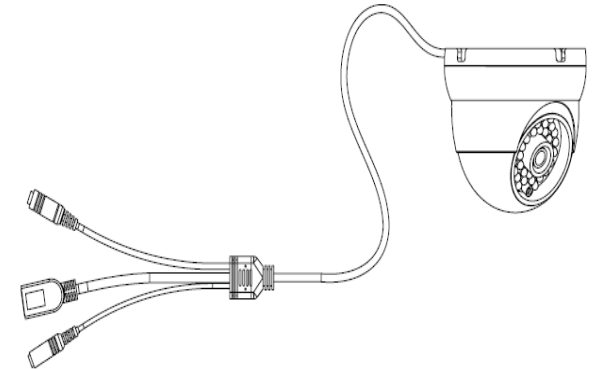
Setzen Sie nun die Kamera wieder zusammen, beachten Sie bitte, dass das Mikrofon nach unten zeigt. Befestigen Sie die Schrauben mit dem Inbusschlüssel.



~43~

ANSCHLIESSEN DES GXV3610_HD/FHD

Orientieren Sie sich bei den Anweisungen auf der nächsten Seite an der folgenden Abbildung.



Option B:

RJ45-Ethernet-Kabel an PoE-Switch (Power over Ethernet)

HINWEIS: Wählen Sie bei Verwendung einer Steckdose Option A und bei Verwendung eines PoE-Switches (Power over Ethernet) Option B.

~44~

Option A

Schritt 1: Stecken Sie das Netzteil in die 12-V-DC-Buchse des rückwärtigen Kabels in der GXV3610_HD/FHD. Stecken Sie das andere Ende des Netzteils in die Steckdose.

Schritt 2: Stecken Sie ein RJ45-Ethernet-Kabel in die Netzwerkbuchse des rückwärtigen Kabels in der GXV3610_HD/FHD. Stecken Sie das andere Ende in einen Switch/Hub oder Router.

Option B

Schritt 1: Stecken Sie ein RJ45-Ethernet-Kabel in die Netzwerkbuchse des rückwärtigen Kabels in der GXV3610_HD/FHD. Stecken Sie das andere Ende in einen PoE-Switch.

HINWEIS: Lockern Sie die Schraube in dem mitteln Ring mit dem Allen-Schlüssel, um das Kamera während der Einstellung zu regeln, und Ziehen Sie es fest wenn Sie fertig sind.

KONFIGURATION DES GXV3610_HD/FHD

Konfiguration der GXV3610_HD/FHD über Firefox, Chrome oder Microsoft Internet Explorer (mit installiertem Plug-In)

GXV3610_HD/FHD an Netzwerk mit aktiviertem DHCP-Server anschließen

~45~

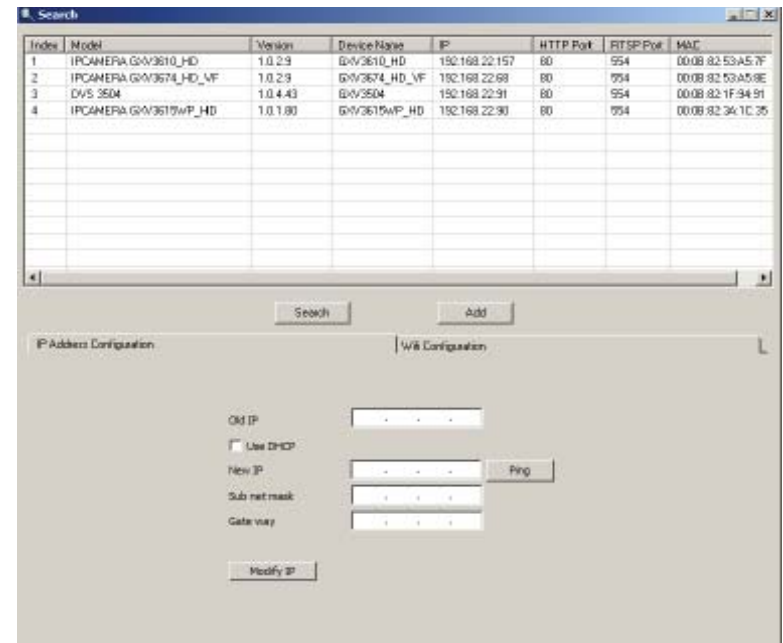
Schritt 1: Laden Sie das Tool GS_Search herunter, und installieren Sie es.

http://www.grandstream.com/products/tools/surveillance/GS_Search.zip

Schritt 2: Starten Sie das Tool GS_Search.

Schritt 3: Klicken Sie auf die Taste „  “ (Suche), um die Geräteerkennung zu starten..

Schritt 4: Die erkannten Geräte werden im Ausgabe-feld wie folgt angezeigt.



~46~

Schritt 5: Doppelklicken Sie auf das erkannte Gerät. Daraufhin öffnet sich die Web-Benutzeroberfläche der Kamera im Standard-Browser (in diesem Beispiel Internet Explorer).

Schritt 6: Sie werden in einem Popup-Fenster zur Eingabe des Benutzernamens und des Kennworts aufgefordert. Der Standard-Benutzername und das Standard-Kennwort des Administrators sind beide auf "admin" voreingestellt.

Schritt 7: Wenn Sie sich bei der Web-Benutzeroberfläche der GXV3610_HD/FHD anmelden, wird Ihnen gemeldet, dass ein ActiveX-Element bzw. ein Video-Plug-In benötigt wird. Befolgen Sie die angezeigten Anweisungen zum Herunterladen und Installieren des ActiveX-Elements (Internet Explorer) bzw. des Video-Plug-Ins (Firefox, Chrome).

Schritt 8: Falls Sie das benötigte Plug-In aufgrund der Browsereinstellungen oder einer langsamen Internetverbindung nicht herunterladen bzw. installieren können, laden Sie die Dateien bitte über den folgenden Link herunter. Speichern und installieren Sie das Programm, und starten Sie dann den Browser neu. Das Video wird nun in die Web-Benutzeroberfläche der Kamera eingebettet angezeigt.

- Plug-in:
http://www.grandstream.com/products/ools/surveillance/webcontrl_plugin.zip

Schritt 9: Dies ist ein Beispiel-Screenshot nach erfolgreicher Installation des ActiveX-Elements bzw. des Video-Plug-Ins. Klicken Sie auf die Wiedergabe-Schaltfläche, um das Video anzusehen.



Schritt 10: Über das links in der Web-Benutzeroberfläche befindliche Menü können Sie erweiterte Konfigurationsparameter aufrufen.

GXV3610_HD/FHD über eine statische IP-Adresse anschließen

Wenn die Kamera innerhalb von drei Minuten keine Antwort vom DHCP-Server oder dem Netzwerk ohne DHCP-Funktion erhält, kann sie über die Standard-IP-Adresse 192.168.1.168 angesprochen werden.

Schritt 1: Sie können den Netzwerkanschluss des Computers über ein RJ-45-Ethernet-Kabel direkt mit dem Ethernet-Anschluss der GXV3610_HD/FHD verbinden.

Schritt 2: Starten Sie das Tool GS_Search wie weiter oben beschrieben. Darin wird die Original-IP-Adresse des GXV3610_HD/FHD angezeigt (die Standard-IP-Adresse lautet 192.168.1.168).

Schritt 3: Geben Sie die NEUE IP-Adresse, Subnetzmaske und das Standard-Gateway entsprechend Ihrer Netzwerkkonfiguration ein. Erfragen Sie die Angaben ggf. beim zuständigen Systemadministrator.

Schritt 4: Klicken Sie auf „Modify IP“ (IP-Adresse ändern). Nun wird die gewünschte IP-Adresse für das GXV3610_HD/FHD eingestellt.

Wenn Sie sich eingehender informieren möchten, laden Sie das Benutzerhandbuch herunter, schlagen Sie in den verfügbaren Online-Dokumenten nach, und lesen Sie die Antworten auf häufig gestellte Fragen (FAQ).

<http://www.grandstream.com/index.php/products/ip-video-surveillance/gxv3610>
<http://www.grandstream.com/support>
<http://www.grandstream.com/support/tools>

TECHNISCHE DATEN DER GXV3610_HD/FHD

Empfindlichkeit des Bildsensors	Tages- und Nachtmodus. Blende: 1/10000 – 1/30 Sekunde
Brennweite	3.6 mm
Apertur	F1.8
Feldwinkel (FOV)	100.2°(D) x 77°(H) x 54°(V)
Infrarot-Sperrfilter	ja, mechanisch
Tages- und Nachtmodus	Farb- und SW-Modus. IR-LED, Abdeckung bis zu 10m
Mindestbeleuchtung	0.05 lux 0 lux mit aktivem IR-LED
Empfindlichkeit	HD: 5.48V/lux-sec (550nm) FHD: 1.9V/lux-sec (550nm)
Maximale Videoauflösung und -bildfrequenz	HD: 1280 x 960 (25fps) FHD: 2048 x 1536 (15fps)
Schwenkbereich	0° - 180° (manuell)
Neigungsbereich	0° - 180° (manuell)

PRECAUZIONI

- Non tentare di aprire, smontare o modificare il dispositivo
- Non utilizzare un adattatore di alimentazione di terzi
- Non esporre il dispositivo a temperature non incluse nell'intervallo da -20 °C a +50 °C per l'operatività o da -30 °C a +60 °C per l'immagazzinaggio
- Non esporre il dispositivo ad ambienti non inclusi nel seguente intervallo di umidità: 10 - 90 % di umidità relativa (senza condensa)
- Installare la videocamera per consentire il corretto funzionamento

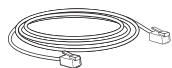
CONTENUTO DELL'IMBALLAGGIO



1 GXV3610_HD/FHD



1 alimentatore da 12 V



1 cavo Ethernet



4 ancoraggi a parete



4 viti



1 chiave esagonale



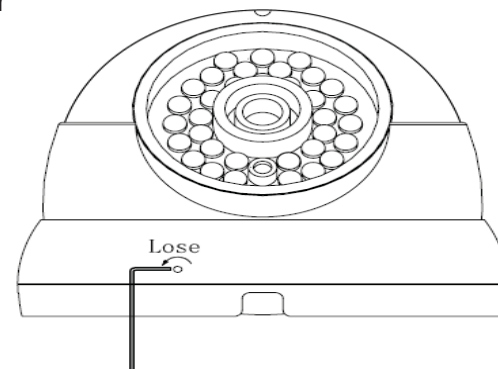
1 guida introduttiva

~51~

INSTALLAZIONE GXV3610_HD/FHD

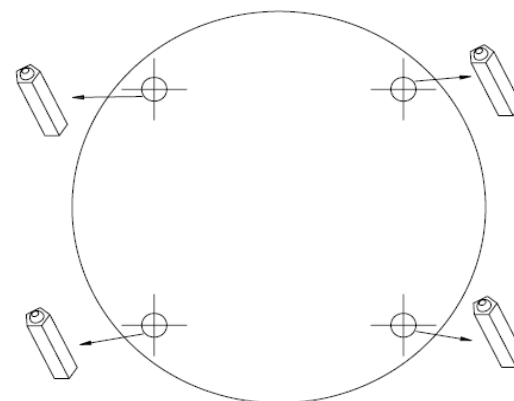
Step 1:

Allentare la vite tramite la chiave esagonale in dotazione. Ruotare per aprire gli anelli del collare della telecamera.



Step 2:

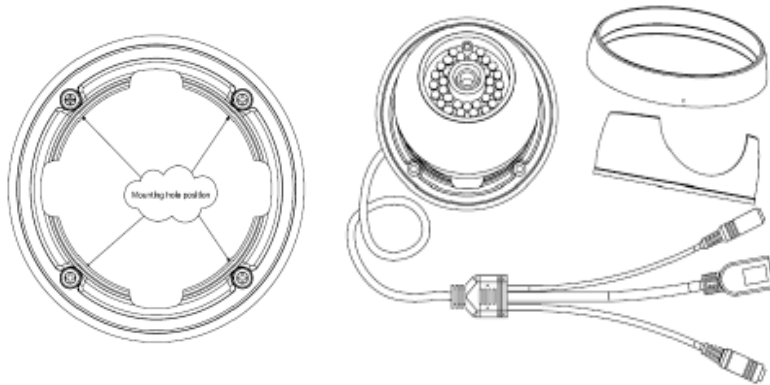
Effettuare dei fori e utilizzare i tasselli, se necessario (fare riferimento al template allegato)



~52~

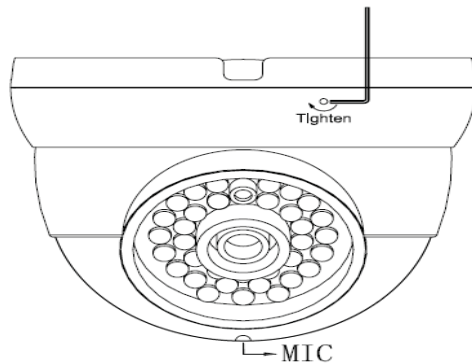
Step 3:

Montare l'anello del collare superiore della telecamera (lasciando il cavo al di fuori della fessura posta nella parte superiore dell'anello del collare)



Step 4:

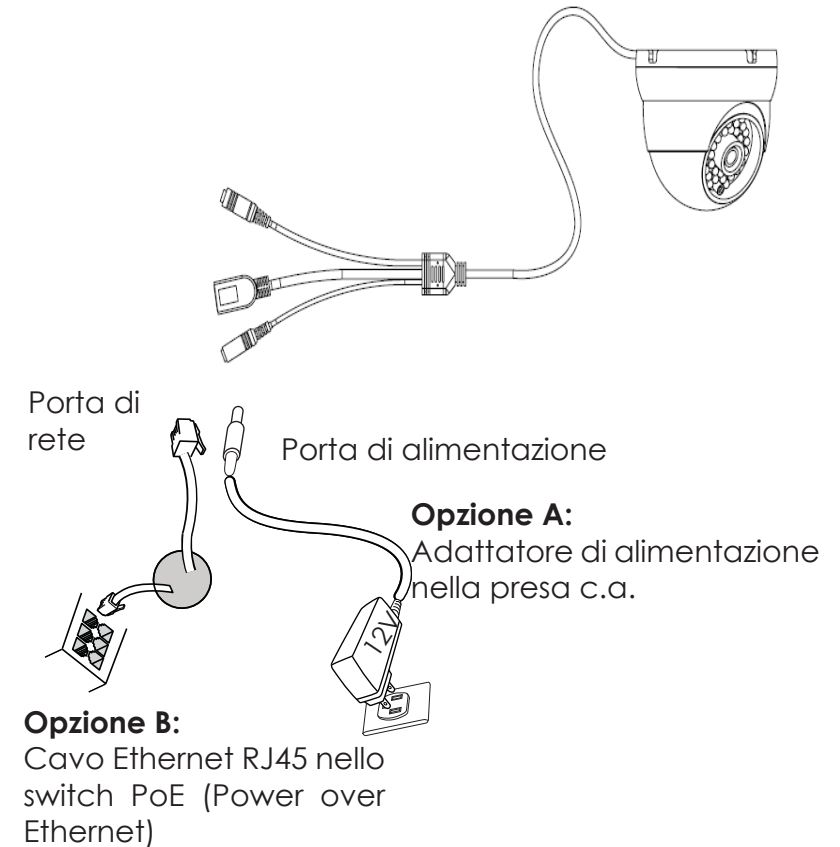
Rimontare la telecamera (con il microfono girato verso il basso) e stringere la vite con la chiave esagonale



~53~

COLLEGAMENTO DEL DISPOSITIVO GXV3610_HD/FHD

Per le istruzioni contenute nella pagina successiva, fare riferimento all'illustrazione riportata di seguito.



NOTA: scegliere l'opzione A se si utilizza l'alimentatore o l'opzione B se si utilizza lo switch PoE (Power over Ethernet).

~54~

Opzione A

Passo 1: inserire l'adattatore di alimentazione nella presa c.c. da 12 V del cavo di coda nel dispositivo GXV3610_HD/FHD. Collegare l'altra estremità dell'adattatore alla presa di alimentazione c.a.

Passo 2: collegare un cavo Ethernet RJ45 nella presa di rete del cavo di coda nel dispositivo GXV-3610_HD/FHD. Collegare l'altra estremità in uno switch/hub o un router.

Opzione B

Passo 1: collegare un cavo Ethernet RJ45 nella presa di rete del cavo di coda nel dispositivo GXV-3610_HD/FHD. Collegare l'altra estremità in uno switch PoE (Power over Ethernet).

NOTA: Utilizzare la chiave esagonale per allentare la vite sul anello centrale per regolare la telecamera durante l'installazione. Una volta terminato stringere bene la vite.

CONFIGURAZIONE DI GXV3610_HD/FHD

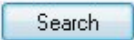
Configurazione di GXV3610_HD/FHD mediante Firefox, Chrome o Microsoft Internet Explorer (con plug-in installato)

Collegamento di GXV3610_HD/FHD a una rete abilitata per server DHCP

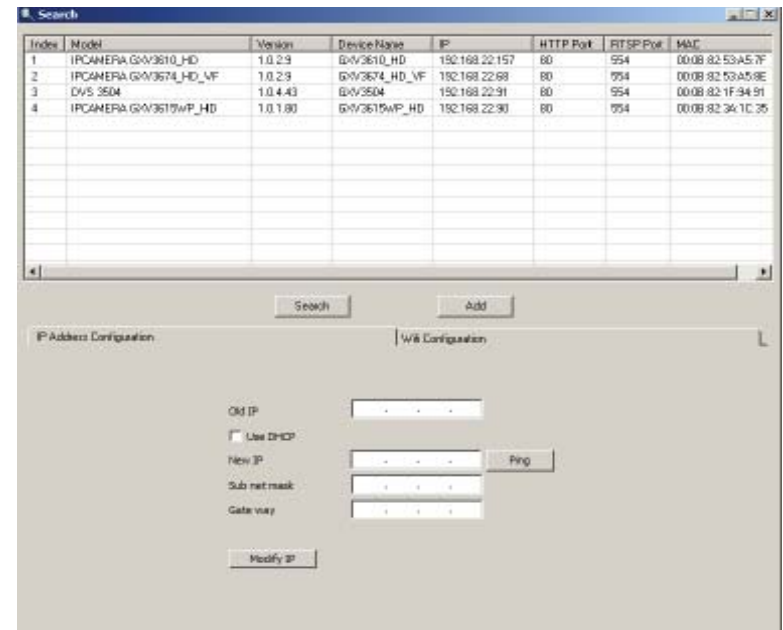
~55~

Passo 1: scaricare e installare lo strumento GS_Search http://www.grandstream.com/products/tools/surveillance/GS_Search.zip

Passo 2: eseguire lo strumento Grandstream GS_Search.

Passo 3: fare clic sul pulsante di ricerca per iniziare il rilevamento del dispositivo. 

Passo 4: i dispositivi rilevati verranno visualizzati nel campo di output come indicato di seguito.



Index	Model	Version	Device Name	IP	HTTP Port	RTSP Port	MAC
1	IPCAMERA GXV3610_HD	1.0.2.9	GXV3610_HD	192.168.22.157	80	954	00:08:82:53:A5:7F
2	IPCAMERA GXV3614_HD_VF	1.0.2.9	GXV3614_HD_VF	192.168.22.68	80	954	00:08:82:53:A5:9E
3	DVS 3504	1.0.4.43	GXV3504	192.168.22.91	80	954	00:08:82:1F:94:91
4	IPCAMERA GXV3615WP_HD	1.0.1.80	GXV3615WP_HD	192.168.22.90	80	954	00:08:82:36:1C:35

Search Add

IP Address Configuration | WiFi Configuration

Old IP: []
 Use DHCP
New IP: [] Ping []
Sub netmask: []
Gateway: []
Modify IP []

~56~

Passo 5: fare doppio clic sul dispositivo rilevato. Nel browser predefinito (Internet Explorer a 32 bit in questo esempio) verrà visualizzata l'interfaccia Web della videocamera.

Passo 6: in una finestra a comparsa verranno richiesti il nome utente e la password. Il nome utente e la password predefiniti dell'amministratore vengono impostati entrambi su "admin" come configurazione di fabbrica predefinita.

Passo 7: una volta eseguito l'accesso all'interfaccia Web del dispositivo GXV3610_HD/FHD, verrà richiesto un plug-in video o Active-X. Seguire le istruzioni visualizzate per scaricare e installare Active-X o il plug-in video.

Passo 8: se si verifica un errore in fase di download o installazione a causa delle impostazioni del browser o della lentezza della connessione Internet, scaricare i file dal collegamento di seguito. Salvare e installare il programma, quindi riavviare il browser. Il video risulterà ora incorporato all'interfaccia Web della videocamera.

• Plug-in:
http://www.grandstream.com/products/tools/surveillance/webcontrl_plugin.zip

Passo 9: di seguito è riportata una schermata di esempio con una corretta installazione di Active-X o del plug-in. Fare clic sul pulsante di riproduzione per visualizzare la trasmissione video.



Passo 10: fare clic nel menu a sinistra dell'interfaccia Web per individuare i parametri di configurazione più avanzati.

Collegamento del dispositivo GXV3610_HD/FHD mediante un IP statico

Se la videocamera non ottiene una risposta dal server DHCP o dalla rete senza un server DHCP, dopo 3 minuti è possibile accedervi dall'indirizzo IP predefinito 192.168.1.168.

- Passo 1:** utilizzare il cavo Ethernet RJ-45 per collegare la porta di rete del computer direttamente alla presa Ethernet del dispositivo GXV3610_HD/FHD.
- Passo 2:** eseguire lo strumento GS_Search come indicato in precedenza. Verrà visualizzato l'IP originale del dispositivo GXV3610_HD/FHD (indirizzo IP predefinito 192.168.1.168).
- Passo 3:** inserire il NUOVO indirizzo IP, la subnet mask e il gateway predefinito in base alla configurazione della rete. Verificare le informazioni necessarie con l'amministratore di sistema locale.
- Passo 4:** fare clic sull'opzione per modificare l'IP. L'indirizzo IP desiderato verrà applicato al dispositivo GXV3610_HD/FHD.

Per ulteriori informazioni dettagliate, scaricare il manuale dell'utente e fare riferimento ai documenti online e alle domande frequenti.

<http://www.grandstream.com/index.php/products/ip-video-surveillance/gxv3610>
<http://www.grandstream.com/support>
<http://www.grandstream.com/support/tools>

SPECIFICHE DI GXV3610_HD/FHD

Sensibilità del sensore immagini	modalità giorno e notte. Otturatore: 1/10000 - 1/30 secondo
Lunghezza focale	3.6 mm
Apertura	F1.8
Angolo di campo (FOV)	100.2°(D) x 77°(H) x 54°(V)
Filtro IR Cut	sì, meccanico
Modalità giorno e notte	modalità a colori e in B/N. LED IR fino a 10m
Illuminazione minima	0.05 Lux 0 Lux con LED IR acceso
Capacità di risposta	HD: 5.48V/lux-sec (550nm) FHD: 1.9V/lux-sec (550nm)
Risoluzione video massima e frequenza dei fotogrammi	HD: 280 x 960 (25fps) FHD: 2048 x 1536 (15fps)
Intervallo panoramica (pan)	0° - 180° (manuale)
Intervallo inclinazione (tilt)	0° - 180° (manuale)

ПРЕДВАРИТЕЛЬНЫЕ УСЛОВИЯ

- Не пытайтесь открывать, разбирать или изменять устройство
- Не используйте адаптер питания другого производителя
- Не допускается использование устройства при температурах вне диапазона от -20 °С до +50 °С при эксплуатации и от -30 °С до +60 °С при хранении
- Не допускается выставлять устройство наружу при относительной влажности вне диапазона 10-90% (без конденсата)
- Нормальная работа камеры возможна только при правильной установке

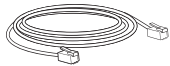
КОМПЛЕКТ ПОСТАВКИ



1 x GXV3610_HD/FHD



Питание 1 x 12 В



1 x кабель Ethernet



4 x стеновых анкера



4 x винта



1 x шестигранных
ключа

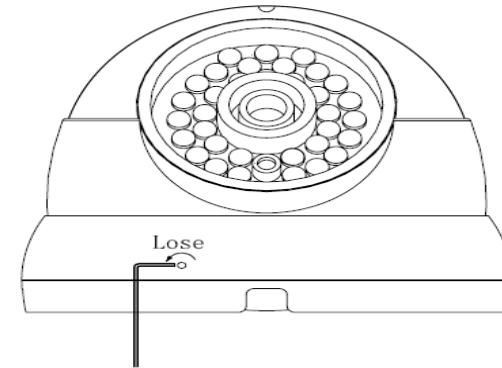


1 x краткое руководство
пользователя

Установка GXV3610_HD/FHD

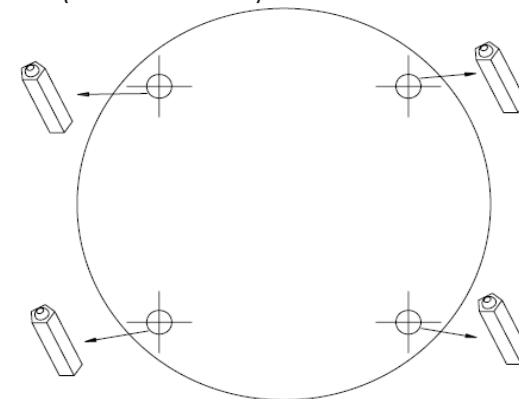
Шаг 1:

Ослабьте винт с помощью шестигранного ключа (в комплекте). Откройте корпус камеры поворотом.



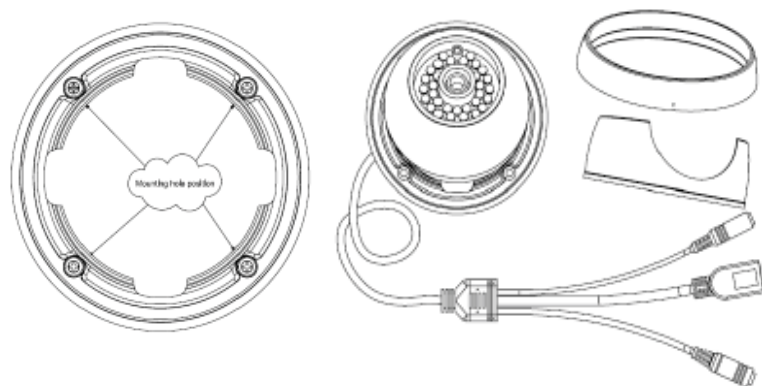
Шаг 2:

Просверлите отверстия и используйте дюбеля из комплекта при необходимости, для удобства используйте наклейку с расположением отверстий (в комплекте).



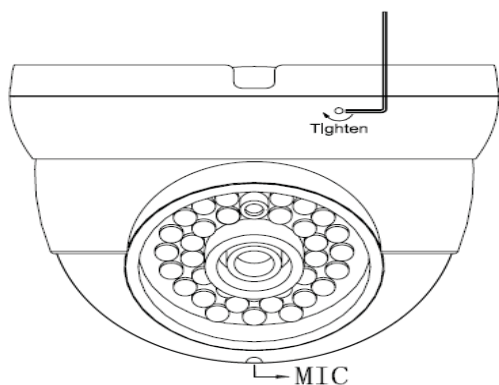
Шаг 3:

Прикрепите крышку камеры к потолку (не забудьте провести кабель через крышку).



Шаг 4:

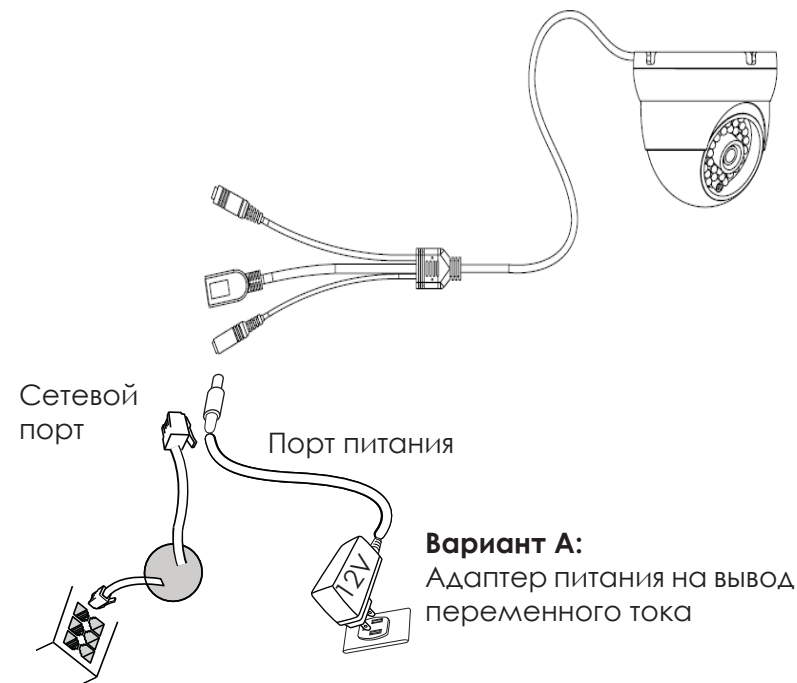
Соберите камеру (микрофон направлен вниз), и заверните винт с помощью шестигранного ключа.



~63~

ПОДКЛЮЧЕНИЕ GXV3610_HD/FHD

При выполнении инструкций на следующей странице см. приведенный рисунок.



Вариант А:
Адаптер питания на вывод переменного тока

Вариант В:
Кабель Ethernet RJ45 на переключатель питания через Ethernet (PoE)

ПРИМЕЧАНИЕ: при питании от сети применяется вариант А; при питании через переключатель питания через Ethernet (PoE) применяется вариант В.

~64~

Вариант А

Шаг 1: вставьте адаптер питания в гнездо 12 В постоянного тока отвода кабеля в GXV3610_HD/FHD. Вставьте другой конец адаптера в выход питания переменного тока.

Шаг 2: вставьте кабель Ethernet RJ45 в сетевое гнездо отвода кабеля в GXV3610_HD/FHD. Вставьте другой конец в узел/выключатель или маршрутизатор.

Вариант В

Шаг 1: вставьте кабель Ethernet RJ45 в сетевое гнездо отвода кабеля в GXV3610_HD/FHD. Вставьте другой конец в переключатель через Ethernet.

ПРИМЕЧАНИЕ: С помощью шестигранника ослабьте винт на центральном кольце, настройте камеру и затяните винт.

КОНФИГУРАЦИЯ GXV3610_HD/FHD

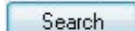
Конфигурация GXV3610_HD/FHD с помощью Firefox, Chrome или Microsoft Internet Explorer (с установленным подключаемым модулем)

Подключите GXV3610_HD/FHD к включенной сети сервера DHCP

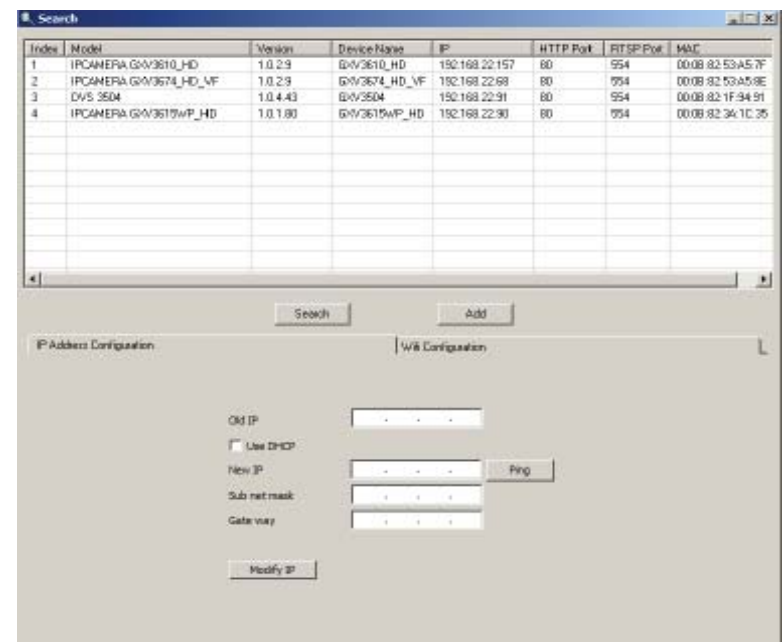
Шаг 1: загрузите и установите инструмент GS_Search.

http://www.grandstream.com/products/tools/surveillance/GS_Search.zip

Шаг 2: запустите инструмент Grandstream GS_Search.

Шаг 3: для запуска определения устройства щелкните кнопку "  ".

Шаг 4: обнаруженные устройства появятся в поле вывода, как показано ниже.



Шаг 5: дважды щелкните на обнаруженное устройство. Откроется обозреватель по умолчанию (в данном примере IE) и отобразит веб-интерфейс камеры.

Шаг 6: во всплывающем окне появится имя пользователя и пароль. Заводская конфигурация имени и пароля пользователя администратора по умолчанию установлена на "admin".

Шаг 7: при регистрации на веб-интерфейсе GXV3610_HD/FHD устройство укажет, что требуется подключение Active-X или видео. Для загрузки и установки Active-X (MS IE) или подключения видео (Firefox or Chrome) следуйте появляющимся инструкциям.

Шаг 8: Если вследствие настроек обозревателя или медленного соединения с Интернетом загрузка и установка не получились, загрузите файлы из приведенной ниже ссылки. Сохраните и установите программу, после чего перезапустите обозреватель. Теперь видео появится как встроенное в веб-интерфейс камеры.

• Plug-in:
http://www.grandstream.com/products/tools/surveillance/webcontrl_plugin.zip

Шаг 9: приведен образец снимка при успешной установке Active-X или подключенного модуля. Для просмотра внешнего видеосигнала щелкните кнопку "Воспроизведение".



Шаг 10: дополнительные параметры конфигурации находятся в меню с левой стороны веб-интерфейса.

Подключите GXV3610_HD/FHD с помощью Static IP

Если камера не получает сигнал от сервера DHCP или от сети без сервера DHCP через 3 минуты, его можно получить по IP-адресу по умолчанию 192.168.1.168.

Шаг 1: С помощью Ethernet-кабеля RJ-45 подключите сетевой порт компьютера непосредственно к гнезду Ethernet GXV3610_HD/FHD.

Шаг 2: запустите инструмент GS_Search, как указано выше. Появится оригинальный IP-адрес GXV3610_HD/FHD (IP-адрес по умолчанию 192.168.1.168).

Шаг 3: введите НОВЫЙ IP-адрес, маску подсети и шлюз по умолчанию в соответствии с конфигурацией сети. Проверьте необходимую информацию у администратора локальной системы.

Шаг 4: щелкните "Изменить IP". Нужный IP-адрес будет применен для GXV3610_HD/FHD.

Более подробную информацию можно получить, загрузив Руководство пользователя, а также онлайн-овую документацию и часто задаваемые вопросы.

<http://www.grandstream.com/index.php/products/ip-video-surveillance/gxv3610>

<http://www.grandstream.com/support>

<http://www.grandstream.com/support/tools>

СПЕЦИФИКАЦИИ GXV3610_HD/FHD

Чувствительность датчика изображений	дневной и ночной режим. Затвор: 1/10000 - 1/30 секунды
Фокусная длина	3.6 mm
Апертура	F1.8
Зона видимости (FOV)	100.2°(D) x 77°(H) x 54°(V)
ИК-фильтр с ограниченной полосой пропускания	да, механический
Дневной и ночной режим	цветной и черно-белый режим. Покрытие ИК-светодиода до 10 м
Минимальное иллюминирование	0.05 люкс 0 люкс при включенном ИК-светодиоде
Чувствительность	HD: 5.48 В/люкс-сек (550 нм) FHD: 1.9 В/люкс-сек (550 нм)
Максимальное разрешение видео и частота кадров	HD: 1280 x 960 (25 кадров в секунду). FHD: 2048 x 1536 (15 кадров в секунду)
Диапазон панорамирования	0° - 180° (в ручном режиме)
Диапазон пределов наклона	0° - 180° (в ручном режиме)

PRECAUÇÕES

- Não tente abrir, desmontar ou modificar o dispositivo.
- Não use adaptador de energia de terceiros.
- Não exponha este dispositivo fora do intervalo de temperaturas de -20 ° C a 50 ° C durante a operação ou -30 ° C a 60 ° C durante o armazenamento.
- Não exponha este aparelho em ambientes fora da seguinte gama de umidade: 10-90% RH (sem condensação).
- Por favor, instalar a câmera adequadamente para uma função correta.

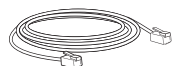
CONTEÚDO DO PACOTE



1 x GXV3610_HD/FHD



1 x Fonte de alimentação de 12V



1 x Cabo de Ethernet



4 x Buchas de parede



4 x Parafusos



1 x Chave hexagonal

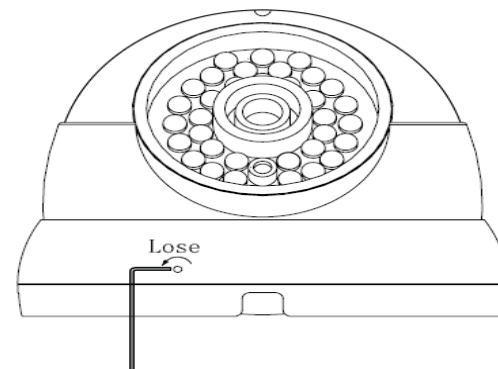


1 x Guia de Instalação Rápida

INSTALAÇÃO GXV3610_HD/FHD

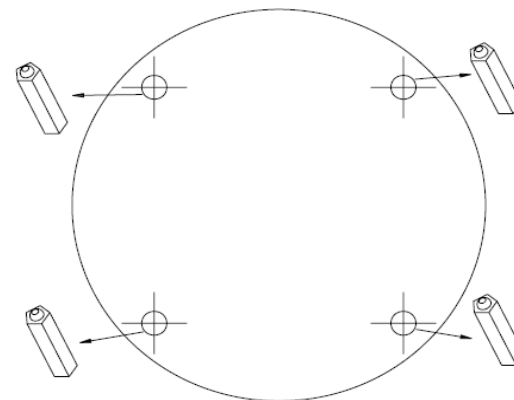
Passo 1:

Use a chave hexagonal fornecida para remover o parafuso. Gire para abrir o anel da câmera



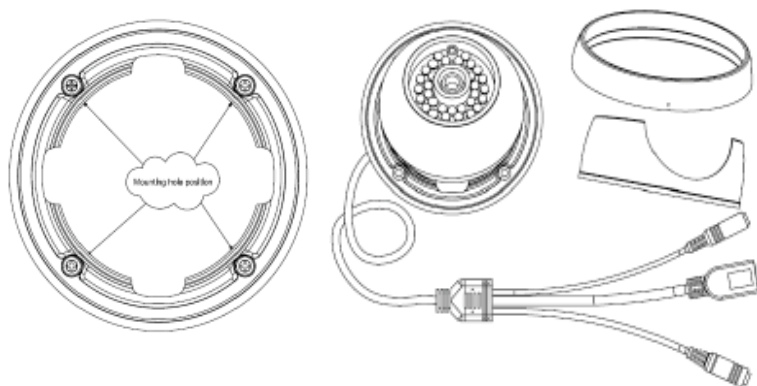
Passo 2:

Perfure orifícios e use buchas de parede, se necessário (use como referência o modelo fornecido).



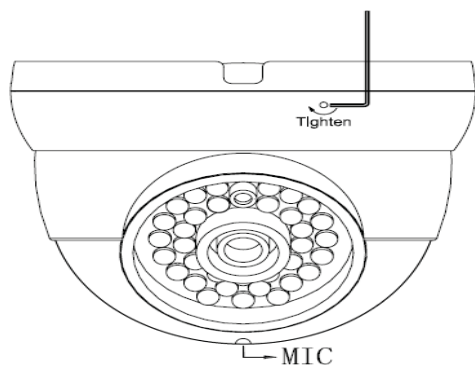
Passo 3:

Coloque o anel da câmera (com o cabo na ranhura do anel).



Passo 4:

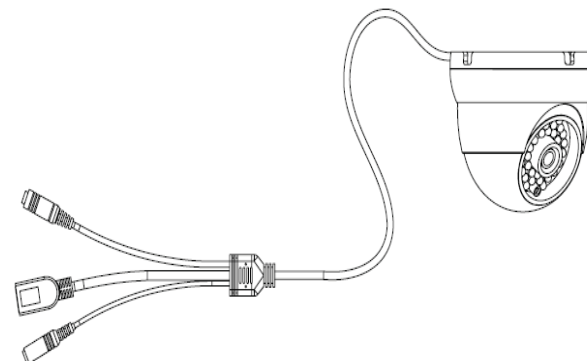
Remonte a câmera (com o microfone exposto para baixo), e aperte o parafuso com a chave hexagonal.



~73~

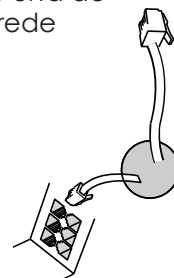
CONEXÃO DA GXV3610_HD/FHD

De acordo com a ilustração abaixo, siga as instruções na página seguinte.



Porta de rede

Porta de alimentação



Opção A:

Adaptador de tomada AC



Opção B:

Cabo de Ethernet RJ45 a Power over Ethernet (PoE) Switch

NOTA: Escolha a opção A se estiver usando a fonte de alimentação, ou escolher Opção B se estiver usando um switch Power over Ethernet (PoE).

~74~

Opção A

Passo 1: Insira o adaptador de alimentação ao conector 12 VDC na parte de trás do GXV3610_HD/FHD. Ligue a outra extremidade do adaptador em uma tomada AC.

Passo 2: Conecte um cabo Ethernet RJ45 na porta de rede que está na parte de trás do GXV3610_HD/FHD e conecte a outra extremidade do cabo em um switch/hub ou roteador.

Opção B

Passo 1: Ligue o conector Ethernet RJ45 que está na parte de trás do GXV3610_HD/FHD e ligue a outra extremidade do cabo em um switch PoE.

NOTA: Para ajustar a câmera durante a instalação, soltar o parafuso no centro do anel com a chave hexagonal. Aperte o parafuso quando finalize.

CONFIGURAÇÃO DE GXV3610_HD/FHD

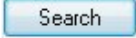
Configurando o GXV3610_HD/FHD usando Firefox, Chrome ou Microsoft Internet Explorer

Ligue a GXV3610_HD/FHD em uma rede com um servidor DHCP ativo

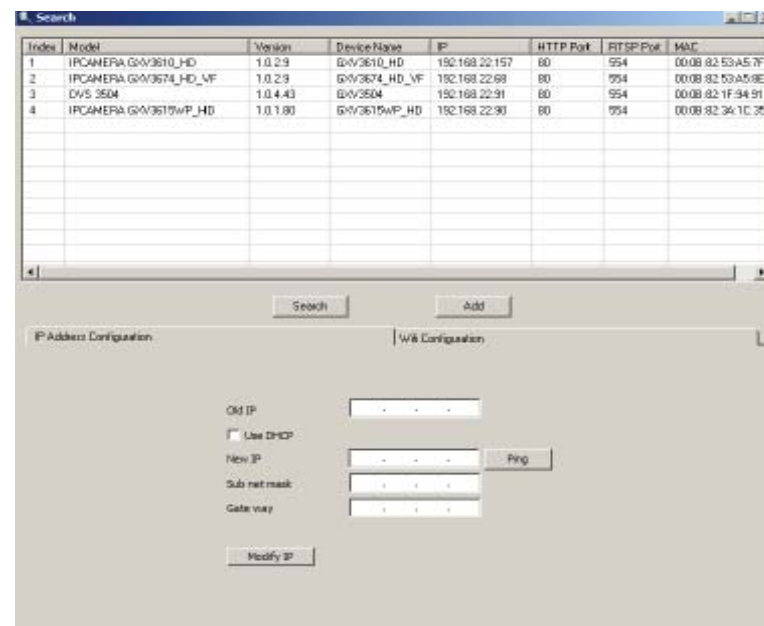
~75~

Passo 1: Faça o download e instale a ferramenta GS_Search:
http://www.grandstream.com/products/tools/surveillance/GS_Search.zip

Passo 2: Execute a ferramenta GS_Search da Grandstream.

Passo 3: Clique no botão  para iniciar detecção de dispositivos na rede.

Passo 4: Os dispositivos detectados serão exibidos no campo de saída, conforme mostrado abaixo.



~76~

- Passo 5:** Dê um duplo clique no dispositivo detectado. O navegador padrão (Internet Explorer, por exemplo) se abrirá, mostrando a interface web da câmara.
- Passo 6:** Uma janela pop-up vai solicitar o nome de usuário e senha, o nome e senha do usuário padrão é admin.
- Passo 7:** Após acessar a Interface Web, o dispositivo indicará que um Active-X ou plug-in de vídeo é necessário. Siga as instruções para baixar e instalar o plug-in.
- Passo 8:** Se o download/instalação não for bem sucedida, devido a configurações do seu navegador ou conexão de Internet lenta, faça o download dos arquivos a partir do link abaixo. Baixe e instale o programa e reinicie o navegador. O vídeo será exibido agora dentro da interface web da câmera.

• **Plug-in:**

http://www.grandstream.com/products/tools/surveillance/webcontrl_plugin.zip

- Passo 9:** Segue abaixo exemplo de imagem de uma instalação com sucesso do Active-X e Plug-in. Clique no botão reproduzir para ver o vídeo.



- Passo 10:** Clique no menu esquerdo da interface web para obter parâmetros de configuração avançada.

Conectar à GXV3610_HD/FHD utilizando endereço IP estático

Se a câmara não receber uma resposta do servidor DHCP ou se a rede não possuir um servidor DHCP, após três minutos, poderá acessá-la pelo endereço IP padrão 192.168.1.168.

Passo 1: Utilize um cabo Ethernet RJ45 para conectar a porta da rede do seu computador diretamente ao conector RJ45 do GXV3610_HD/FHD.

Passo 2: Execute a ferramenta GS_Search como indicado acima, mostrará o endereço IP do GXV3610_HD/FHD (endereço IP padrão é 192.168.1.168).

Passo 3: Digite o novo endereço IP, máscara de sub-rede, e o gateway padrão, de acordo com a configuração de sua rede, contate seu administrador de rede para informações necessárias.

Passo 4: Clique em “Modificar IP”. O endereço IP desejado será aplicado no GXV3610_HD/FHD.

Para informações mais detalhadas, favor efetuar o download do Manual do Usuário, consultar a documentação on-line e FAQs.

<http://www.grandstream.com/index.php/products/ip-video-surveillance/gxv3610>

<http://www.grandstream.com/support>

<http://www.grandstream.com/support/tools>

ESPECIFICAÇÕES DA GXV3610_HD/FHD

Sensibilidade do sensor de imagem	Modo Dia e Noite. Obturador : 1/10000 – 1/30 Segundo
Distância focal	3.6 mm
Abertura	F1.8
Ângulo de visão do campo (FOV)	100.2°(D) x 77°(H) x 54°(V)
Filtro de corte IR	Sim, mecânico
Modo Dia e Noite	Cor B/W, IR LED cobrindo até 10m
Iluminação mínima	0.05 Lux 0 lux com IR LED
Resposta	HD: 5.48V/lux-sec (550nm) FHD: 1.9 V/lux-sec (550nm)
Vídeo Máximo permitido Resolução e taxa de quadros	HD: 1280 x 960 (25fps) FHD: 2048 x 1536 (15fps)
Panning Gama	0° - 180° (Manual)
Faixa de inclinação	0° - 180° (Manual)

OSTRZEŻENIA

- Nie wolno otwierać, rozbierać oraz modyfikować urządzenia
- Nie wolno używać zasilaczy innych producentów
- Nie wystawiać sprzętu na temperatury spoza podanego zasięgu -20 °C do +50 °C dla działania i -30 °C do +60 °C dla przechowywania
- Nie wystawiać urządzenia poza dopuszczalne ramy kondensacji powietrza: 10 ~ 90% RH (Dla stanu nieskondensowanego)
- Kamera powinna zostać zainstalowana poprawnie dla dobrego działania

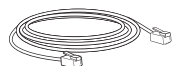
Zawartość kompletu



1 x GXV3610_HD/FHD



1 x 12V zasilacz



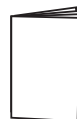
1 x kabel ethernetowy



4 x kołki rozporowe



4 x śruby do 1 x Klucz ampulowy montażu

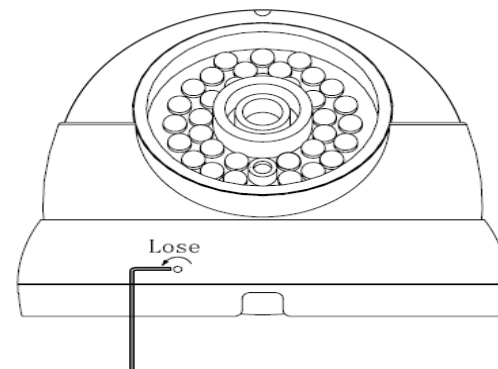


1 x Skrócona instrukcja

INSTALACJA GXV3610_HD/FHD

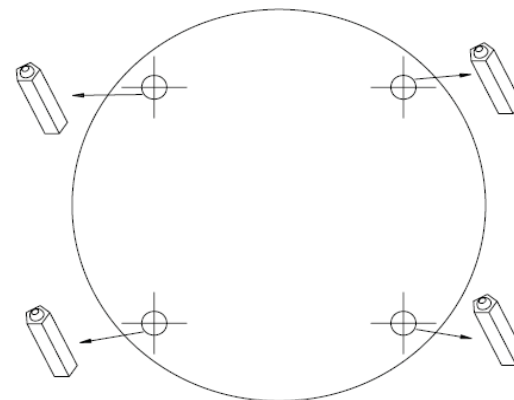
Krok 1:

Wykręć blokadę używając dostarczonego klucza ampulowego. Przekręć aby odblokować kręgi kamery.



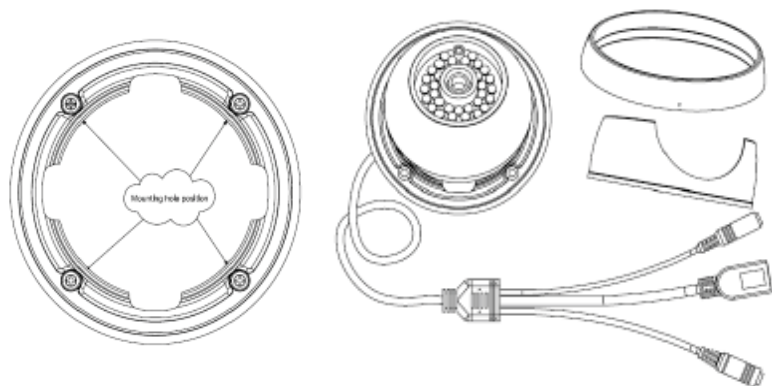
Krok 2:

Wywierć otwory używając dostarczonej formatki, użyj wkrętów jeżeli są potrzebne.



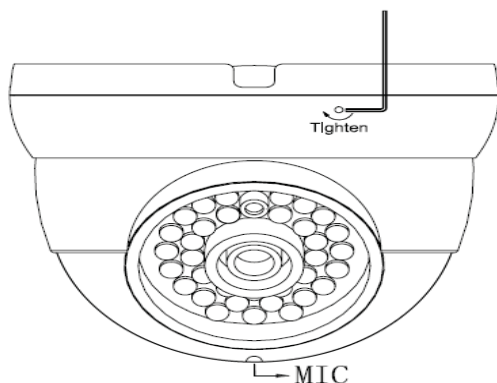
Krok 3:

Zamontuj górny krąg kamery (z kablem wychodzącym poprzez slot w podstawie).



Krok 4:

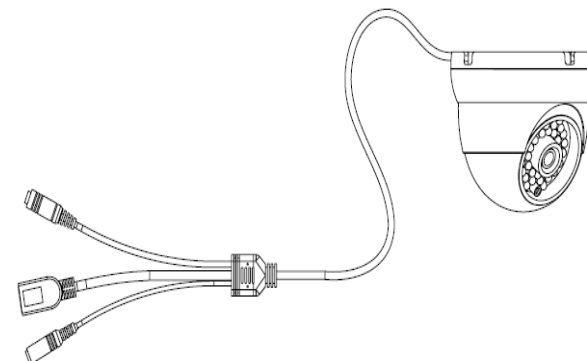
Zmontuj ponownie kamerę (z mikrofonem ustawionym w dół) i zablokuj kluczem ampulowym.



~83~

Podłączanie GXV3610_HD/FHD

Prosimy o korzystanie z ilustracji poniżej przy stosowaniu instrukcji ze strony następnej



Opcja B:
Kabel ethernetowy RJ45 podłączamy do switcha z wbudowanym PoE (Power over Ethernet)

UWAGA: Wybierz opcje A jeżeli używasz zasilacza, lub wybierz opcję B dla zasilania PoE.

~84~

Opcja A

Działanie 1: Podłącz zasilacz do kamery, a następnie podłącz do kontaktu.

Działanie 2: Podłącz kabel ethernetowy do kamery a następnie podłącz do routera, switcha bądź gniazda z siecią.

Opcja B

Działanie 1: Podłącz kabel ethernetowy do kamery a następnie podłącz do routera, switcha bądź gniazda z siecią.

UWAGA: Podczas instalacji użyj kluczy ampulowych na środkowym kręgu aby dopasować ustawienia dla kamery.

KONFIGURACJA GXV3610_HD/FHD


Konfiguracja kamery GXV3610_HD/FHD przy użyciu Firefox, Chrome lub Microsoft Internet Explorer (z zainstalowanym odpowiednią wtyczką)

Podłącz kamerę do sieci z serwerem DHCP

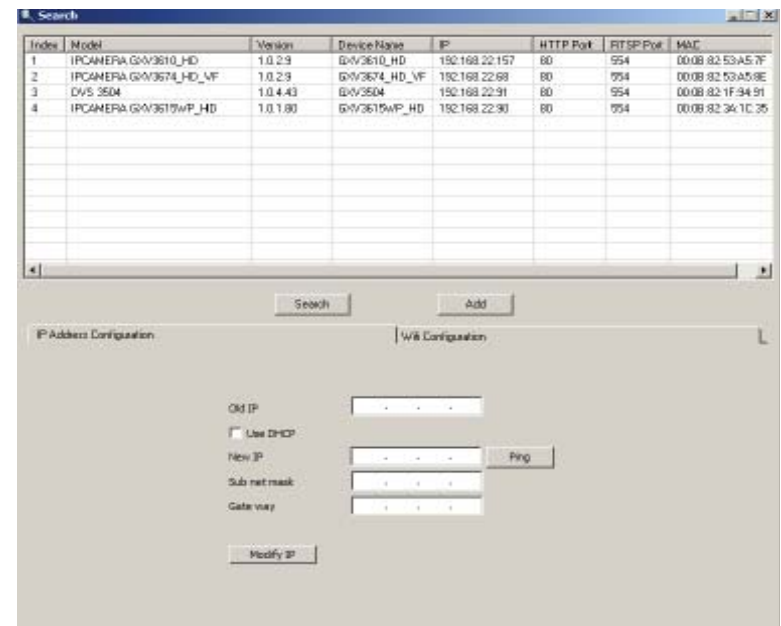
Działanie 1: Pobierz i zainstaluj oprogramowanie GS_Search tool:

http://www.grandstream.com/products/tools/surveillance/GS_Search.zip

Działanie 2: Uruchom program GS_Search tool.

Działanie 3: Naciśnij  aby znaleźć kamery w otoczeniu sieciowym.

Działanie 4: Wykryte urządzenia zostaną wyświetlone w górnej części okna.



Działanie 5: Wybierz poszukiwaną kamerę, uruchomienie jej otworzy okno z interfejsem GUI kamery w domyślnej przeglądarce.

Działanie 6: Pojawi się okienko z logowaniem, domyślnym Loginem i hasłem jest "admin", podobnie jak po resecie do ustawień fabrycznych.

Działanie 7: Po zalogowaniu przeglądarka zgłosi brak wtyczki do obsługi wideo, aby ją zainstalować należy wykonać instalację wtyczki.

Działanie 8: Jeżeli z jakiś powodów ściągnięcie bądź instalacja wtyczki zakończyła się niepowodzeniem prosimy o pobranie wtyczki z linku poniżej. Po pobraniu i zainstalowaniu należy zrestartować przeglądarkę. Po tych działaniach obraz z kamery powinien się pokazać.

- WTYCZKA:
http://www.grandstream.com/products/tools/surveillance/webcontrl_plugin.zip

Działanie 9: Poniżej przykładowe zrzuty ekranu z zainstalowaną wtyczką wideo. Wybranie "Play" pokaże obraz z kamery.



Działanie 10: Bardziej zaawansowane ustawienia są dostępne po lewej stronie ekranu przeglądarki.

Podłączenie kamery GXV3610_HD/FHD przy użyciu statycznego adresu IP

Jeżeli kamera nie otrzyma adresu z serwera DHCP lub takiego nie ma w sieci to po 3 minutach przyjmie Statyczny adres IP 192.168.1.168.

Działanie 1: Podłącz kamerę do sieci za pomocą kabla RJ45.

Działanie 2: Uruchom program GS_Search tool jak powyżej, kamera pokaże się ze statycznym adresem (domyślnie 192.168.1.168).

Działanie 3: Wprowadź NOWY adres IP, maskę podsieci (Subnet Mask) oraz bramę wyjściową (Default Gateway) zgodnie z twoją siecią komputerową. W razie jej nieznaności trzeba się skontaktować z lokalnym administratorem sieci komputerowej.

Działanie 4: Naciśnij "Modify IP", zapisze i wyśle to nowe ustawienia dla kamery.

Więcej informacji w instrukcji użytkownika, dokumentach na stronach lub FAQ:

<http://www.grandstream.com/index.php/products/ip-video-surveillance/gxv3610>

<http://www.grandstream.com/support>

<http://www.grandstream.com/support/tools>

SPECYFIKACJA GXV3610_HD/FHD

Sensor obrazu Czułość	Tryb dnia i nocy Migawka: 1/10000 - 1/30 sekund
Zmienna ogniskowa	3.6 mm
Aperture	F1.8
Kąt widzenia (FOV)	100.2°(D) x 77°(H) x 54°(V)
Filtr IR	Tak. Mechaniczny
Tryb Dnia i Nocy	Tryb koloru & B/W Doświetlenie do 10 metrów
Minimalne oświetlenie	0.05 Lux 0 lux z IR LED
Reakcja	HD: 5.48V/lux-sec (550nm) FHD: 1.9 V/lux-sec (550nm)
Maksymalna rozdzielczość i ilość klatek	HD: 1280 x 960 (25fps) FHD: 2048 x 1536 (15fps)
Zasięg przesuwania	0° - 180° (ręczny)
Zasięg pochylenia	0° - 180° (ręczny)